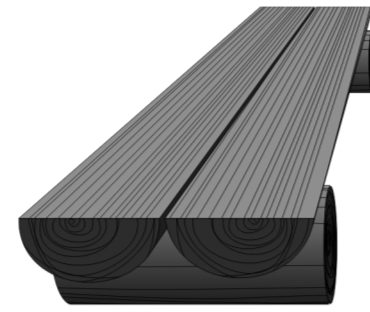
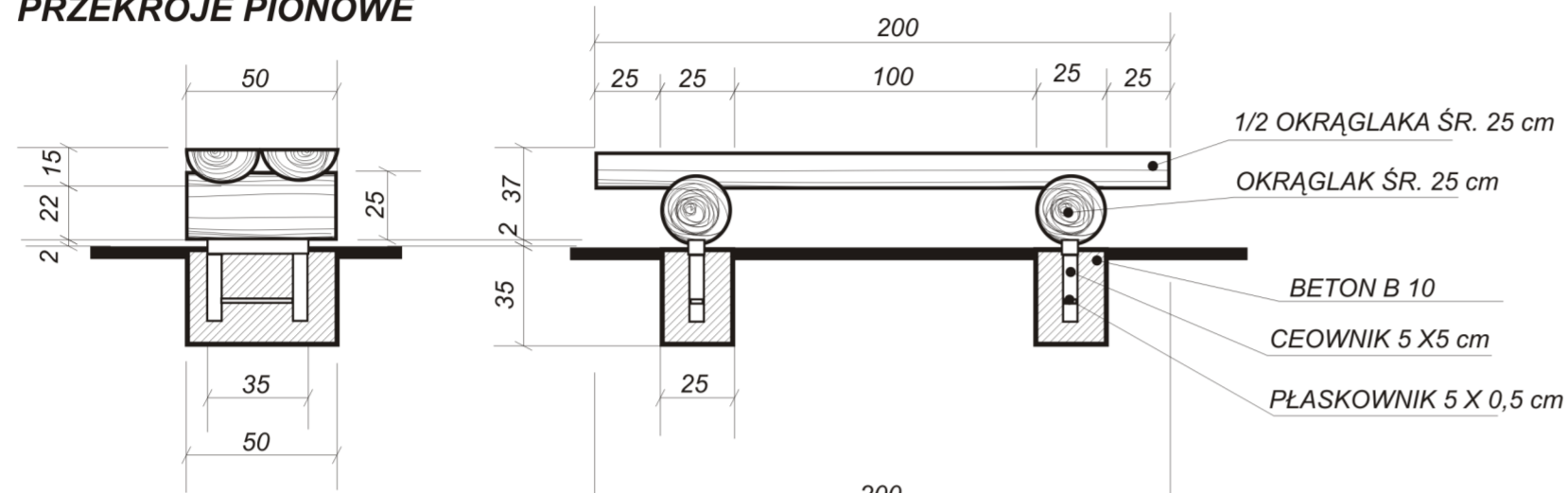


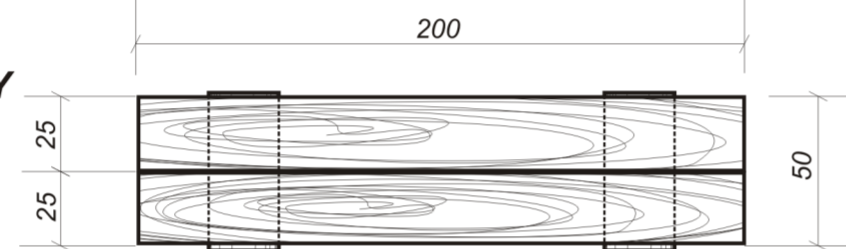
**ŁAWKA BEZ OPARCIA
TYP 2**



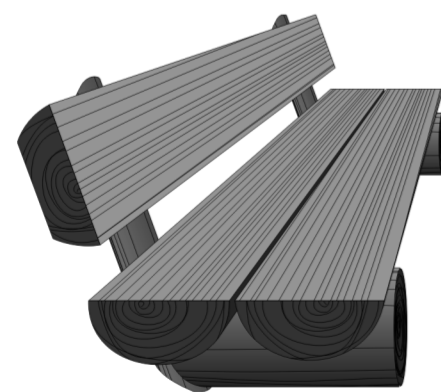
PRZEKROJE PIONOWE



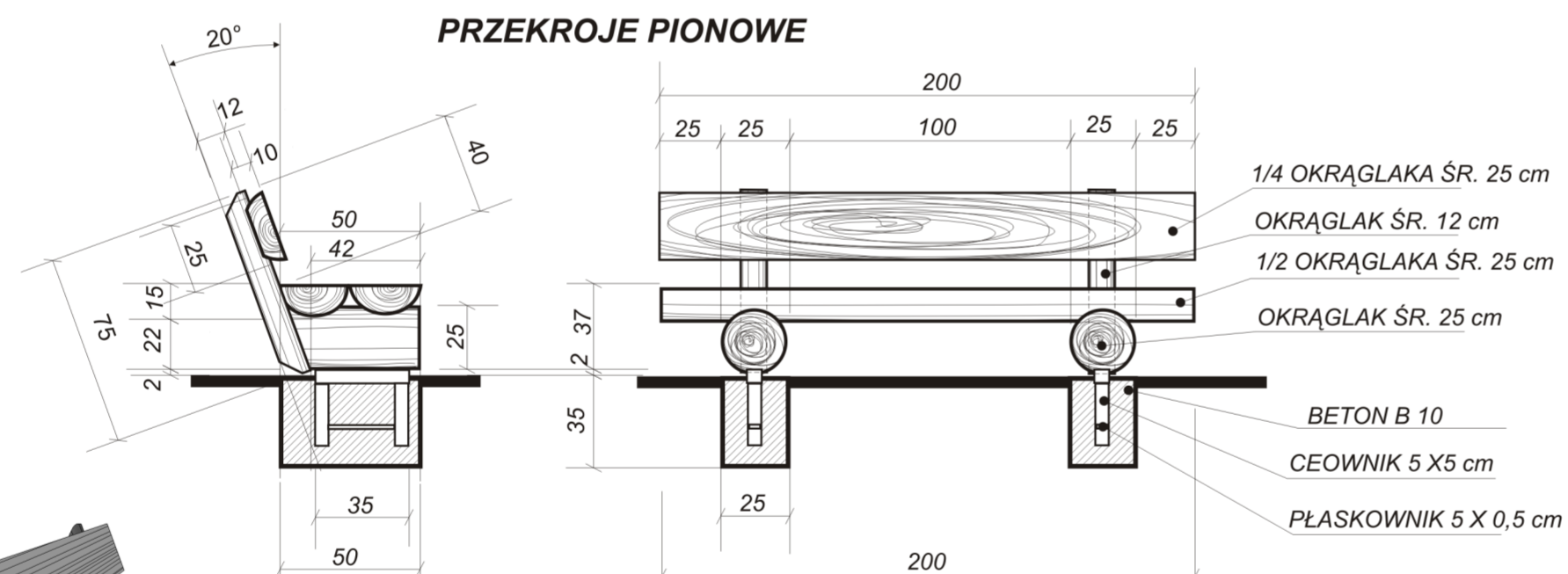
RZUT Z GÓRY



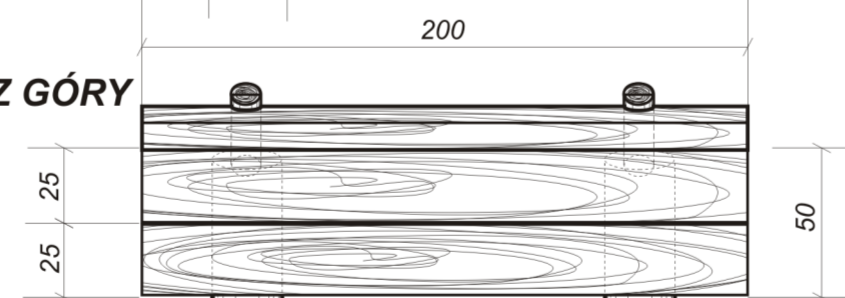
**ŁAWKA Z OPARCIEM
TYP 3**



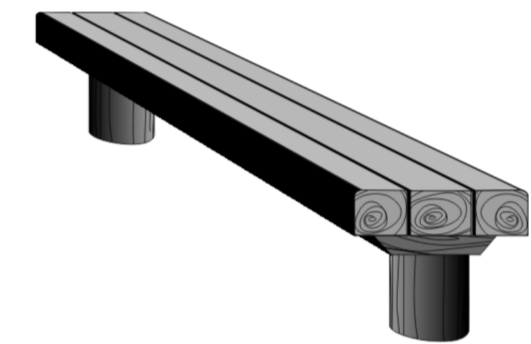
PRZEKROJE PIONOWE



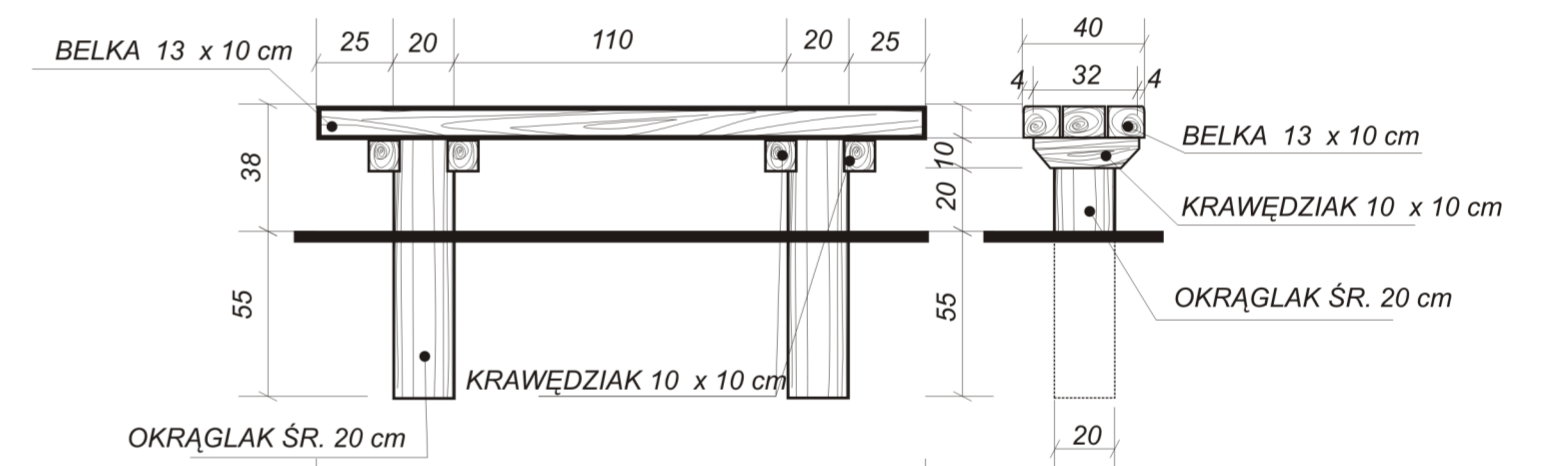
RZUT Z GÓRY



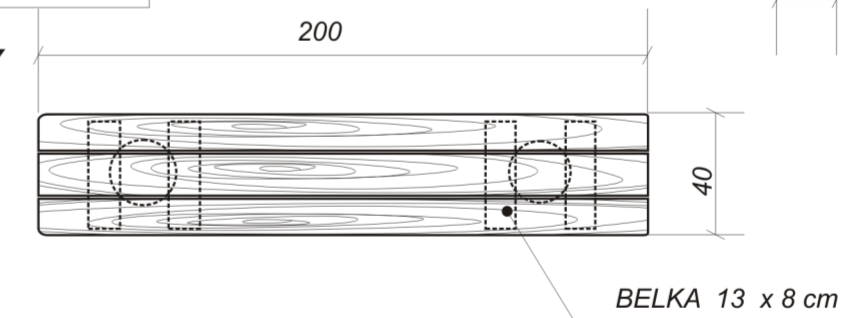
**ŁAWKA BEZ OPARCIA
TYP 1**




PRZEKROJE PIONOWE



RZUT Z GÓRY



FUNDACJA PARTNERSTWO DORZECZE SŁUPI, ul. Sportowa 34, 76-200 Słupsk

rodzaj opracowania	PROJEKT BUDOWLANY TYPOWY ŁAWKI		 PARTNERSTWO DORZECZE SŁUPI
temat rysunku	ROZWIĄZANIA ALTERNATYWNE		
projektant	mgr. inż. arch. krajobrazu RAFAŁ NASTALSKI OP/I-z/214/123/97	nr. rysunku	1
		skala	1 : 25
		data	10. 2007 r.