



FORMULARZ OFERTOWY

Przetarg nieograniczony:

Dostawa mebli przedszkolnych, mebli kuchennych i wyposażenia w ramach realizacji projektu „Edukacja przedszkolna drogą do sukcesu w Gminie Sławno”

1. Zamawiający: **GMINA SŁAWNO**
ul. M.C. Skłodowskiej 9
76-100 Sławno

2. Wykonawca:
Nazwa i adres
- Nr telefonu
- Nr faksu:
- Adres e- mail:
- Osoba do kontaktów:.....

3. Ja niżej podpisany oświadczam, że:
 - 1) zapoznałem się z treścią SIWZ dla niniejszego zamówienia,
 - 2) gwarantuję wykonanie niniejszego zamówienia zgodnie z treścią SIWZ,
 - 3) cena oferty za realizację zamówienia w części/częściach nr zgodnie z wymogami SIWZ wynosi:
 - a) dla części nr 1 (dostawa mebli przedszkolnych):
Wartość netto oferty: zł
VAT: zł
Wartość brutto oferty:..... zł
Wartość brutto oferty słownie złotych
 - b) dla części nr 2 (dostawa mebli kuchennych na wymiar):
Wartość netto oferty: zł
VAT: zł
Wartość brutto oferty:..... zł
Wartość brutto oferty słownie złotych
 - c) dla części nr 3 (dostawa wyposażenia):
Wartość netto oferty: zł
VAT: zł
Wartość brutto oferty:..... zł
Wartość brutto oferty słownie złotych
 - d) dla części nr 4 (dostawa mebli kuchennych ze stali nierdzewnej i gospodarczych):
Wartość netto oferty: zł



VAT: zł
 Wartość brutto oferty: zł
 Wartość brutto oferty słownie złotych

- 4) oferuję wykonanie niniejszego zamówienia w terminie wskazanym w SIWZ,
- 5) niniejsza oferta jest ważna przez 30 dni,
- 6) akceptuję bez zastrzeżeń wzór umowy w tym warunki płatności tam określone, w przypadku uznania mojej oferty za najkorzystniejszą, zobowiązuję się zawrzeć umowę w miejscu i terminie wskazanym przez Zamawiającego,
- 7) części zamówienia, które wykonawca zamierza powierzyć podwykonawcom (jeśli dotyczy):

Lp.	Zakres zamówienia powierzony do wykonania	Kwota netto	Podatek VAT	Kwota brutto
RAZEM:				

- 8) Oświadczamy, że tajemnicę przedsiębiorstwa w rozumieniu przepisów o zwalczaniu nieuczciwej konkurencji, które nie mogą być udostępnione innym uczestnikom postępowania stanowią informacje zawarte w następujących dokumentach (jeśli dotyczy):

4. Załącznikami do niniejszej oferty, stanowiącymi integralną jej część są następujące oświadczenia i dokumenty:
 - 1)
 - 2)
 - 3)
 - 4)
 - 5)

....., dnia

.....
 (Podpis uprawnionego przedstawiciela Wykonawcy)



Przetarg nieograniczony:

Dostawa mebli przedszkolnych, mebli kuchennych i wyposażenia w ramach realizacji projektu „Edukacja przedszkolna drogą do sukcesu w Gminie Sławno”.

1. Zamawiający: **GMINA SŁAWNO**
ul. M.C. Skłodowskiej 9
76-100 Sławno
2. Wykonawca:
Nazwa i adres

Oświadczenie o spełnieniu warunków udziału w postępowaniu

Oświadczamy, że spełniamy warunki ubiegania się o zamówienie, zgodnie z art. 22 ust.1 ustawy Pzp tj.:

1. posiadamy uprawnienia do wykonywania działalności lub czynności, jeżeli ustawy nakładają obowiązek posiadania takich uprawnień,
2. posiadamy wiedzę i doświadczenie,
3. dysponujemy potencjałem technicznym i osobami zdolnymi do wykonania niniejszego zamówienia,
4. znajdujemy się w sytuacji ekonomicznej i finansowej zapewniającej wykonanie niniejszego zamówienia.

....., dnia

.....
(Podpis uprawnionego przedstawiciela Wykonawcy)



Przetarg nieograniczony:

Dostawa mebli przedszkolnych, mebli kuchennych i wyposażenia w ramach realizacji projektu „Edukacja przedszkolna drogą do sukcesu w Gminie Sławno”

1. Zamawiający: **GMINA SŁAWNO**
ul. M.C. Skłodowskiej 9
76-100 Sławno
2. Wykonawca:
Nazwa i adres

Oświadczenie o braku podstaw do wykluczenia

Oświadczamy, że nie podlegamy wykluczeniu z postępowania o udzielenie niniejszego zamówienia w przypadkach, o których mowa w art. 24 ust. 1 ustawy z dnia 29 stycznia 2004 r. Prawo zamówień publicznych (tekst jednolity Dz. U. z 2010, Nr 113, poz. 759).

....., dnia.....

.....
(Podpis uprawnionego przedstawiciela Wykonawcy)



Przetarg nieograniczony:

Dostawa mebli przedszkolnych, mebli kuchennych i wyposażenia w ramach realizacji projektu „Edukacja przedszkolna drogą do sukcesu w Gminie Sławno”

1. Zamawiający: **GMINA SŁAWNO**
ul. M.C. Skłodowskiej 9
76-100 Sławno
2. Wykonawca:
Nazwa i adres

Oświadczenie osoby fizycznej
w zakresie art. 24 ust. 1 pkt 2 ustawy Prawo Zamówień Publicznych

Oświadczam, że w stosunku do mojej osoby, tj. Wykonawcy składającego ofertę w postępowaniu o udzielenie zamówienia publicznego:

- nie otwarto likwidacji,
- nie ogłoszono upadłości (lub ogłoszono upadłość, lecz zawarłem układ zatwierdzony prawomocnym postanowieniem sądu, a układ ten nie przewiduje zaspokojenia wierzycieli poprzez likwidację majątku upadłego).

....., dnia.....

.....
(Podpis uprawnionego przedstawiciela Wykonawcy)



Nazwa wykonawcy.....

Adres wykonawcy.....

OŚWIADCZENIE

o przynależności lub braku przynależności do grupy kapitałowej, składane w trybie art. 26 ust. 2d ustawy z dnia 29 stycznia 2004 roku – Prawo Zamówień Publicznych

Przystępując do postępowania prowadzonego w trybie przetargu nieograniczonego pn.: *Dostawa mebli przedszkolnych, mebli kuchennych i wyposażenia w ramach realizacji projektu „Edukacja przedszkolna drogą do sukcesu w Gminie Sławno”* przedkładam/my informację o:

1) przynależności do grupy kapitałowej:*

.....
.....

2) braku przynależności do grupy kapitałowej*

.....
(podpis osób/y uprawnionych/ej do składania oświadczeń woli w imieniu Wykonawcy)

..... dnia r.

** niepotrzebne skreślić*

Uwaga!

W przypadku złożenia oświadczenia o przynależności do grupy kapitałowej Wykonawca obligatoryjnie zobowiązany jest załączyć do oferty wykaz podmiotów należących do grupy kapitałowej do której przynależy.



(Wzór)

Umowa nr.../2013

zawarta w dniu 2013 r. pomiędzy:

Gminą Sławno z siedzibą w Sławnie, ul. M. Curie - Skłodowskiej 9, 76-100 Sławno, NIP 499-052-36-66, reprezentowaną przez Ryszarda Stachowiaka Wójta Gminy Sławno (zwaną dalej w treści umowy „ZAMAWIAJĄCYM”),

a

....., z siedzibą w
reprezentowaną przez

(zwanym/-ą dalej „WYKONAWCĄ”), wyłonionym zgodnie z ustawą z dnia 29 stycznia 2004 r. Prawo zamówień publicznych (Dz. U. z 2010 r. Nr 113, poz. 759 z późn. zm.).

W wyniku wyboru WYKONAWCY, w postępowaniu o udzielenie zamówienia publicznego w trybie przetargu nieograniczonego, została zawarta umowa następującej treści:

§ 1

1. WYKONAWCA sprzedaje, dostarcza i montuje meble przedszkolne wymienione w załączniku nr 1 do niniejszej umowy zgodnie z warunkami określonymi w SIWZ oraz złożoną ofertą (zawierająca specyfikację ilościowo-wartościową), a ZAMAWIAJĄCY kupuje meble przedszkolne.
2. Wykonawca zobowiązuje się wykonać przedmiot zamówienia w terminie do dnia 27.08.2013 r.
3. Dostawa mebli przedszkolnych w celu realizacji projektu „*Edukacja przedszkolna drogą do sukcesu w Gminie Sławno*” realizowana jest w ramach Programu Operacyjnego Kapitał Ludzki, Priorytet IX „Rozwój wykształcenia i kompetencji w regionach”, Działanie 9.1, Poddziałanie 9.1.1.

§ 2

1. Przed przystąpieniem do realizacji zamówienia WYKONAWCA przedłoży ZAMAWIAJĄCEMU do pisemnej akceptacji ostateczną wersję projektów poszczególnych pozycji będących przedmiotem zamówienia.
2. Projekty muszą zostać przedłożone nie później niż do dnia 2013 r.

§ 3

1. WYKONAWCA zobowiązuje się dostarczyć meble przedszkolne na własny koszt wraz z wniesieniem i montażem na wskazany przez Zamawiającego adres.
2. Gotowość dostawy Wykonawca zgłosi Zamawiającemu telefonicznie lub faxem na co najmniej dwa dni przed planowanym terminem dostawy
3. W dniu dostawy Zamawiający dokona sprawdzenia otrzymanego przedmiotu umowy pod względem ilościowym – co zostanie potwierdzone stosownym protokołem. Wszelkie braki, niezgodności asortymentowe, wady lub usterki będą odnotowane w protokole przekazania.
4. Zamawiający na podstawie protokołu przekazania w terminie 7 dni od dnia dostarczenia



dostawy, dokona odbioru dostawy.

5. Meble przedszkolne zostaną dostarczone jednorazowo w terminie określonym w § 1 ust. 2 niniejszej umowy.
6. Do czasu odbioru mebli przedszkolnych przez ZAMAWIAJĄCEGO ryzyko wszelkich niebezpieczeństw związanych z ich ewentualnym uszkodzeniem lub utratą ponosi WYKONAWCA.
7. WYKONAWCA oświadcza, że oferowane meble przedszkolne są nowe, oryginalnie pakowane przez producenta w opakowania jednostkowe lub zbiorcze.
8. WYKONAWCA oświadcza, że meble przedszkolne są objęte gwarancją jakościową producenta liczoną od dnia dostawy – na co zostanie wystawiony ZAMAWIAJĄCEMU stosowny dokument (dokumenty).

§ 4

1. Podstawą rozliczenia dostawy będzie bezusterkowy odbiór ilościowy i jakościowy zgodny z opisem mebli przedszkolnych zawartym w **załączniku nr 10 do SIWZ** oraz prawidłowo wystawiona przez WYKONAWCĘ i przedłożona w dniu dostawy faktura.
2. ZAMAWIAJĄCY dokona zapłaty należności przelewem na konto WYKONAWCY w ciągu 30 dni od daty otrzymania faktury.
3. Za termin zapłaty uznaje się dzień, w którym ZAMAWIAJĄCY polecił swemu bankowi przelać kwotę wynikającą z prawidłowo wystawionej faktury.
4. WYKONAWCY od należności z faktur niezapłaconych w terminie, przysługują odsetki ustawowe, przy czym nie jest opóźnieniem sytuacja, o której mowa w ust. 3 niniejszego paragrafu.

§ 5

1. Cena całkowita za dostawę mebli przedszkolnych wynosi: złotych netto + VAT zł, co stanowi kwotę bruttozł, (słownie:.....),
2. Ceny jednostkowe mebli przedszkolnych wyszczególnione są w załączniku nr 1 do niniejszej umowy.

§ 6

1. W przypadku nie wykonania umowy WYKONAWCA zobowiązany będzie do zapłaty na rzecz ZAMAWIAJĄCEGO:
 - a) z tytułu nie dotrzymania terminu określonego w § 1 ust. 2 niniejszej umowy karę umowną w wysokości 0,5 % wartości brutto umowy za każdy dzień opóźnienia,
 - b) z tytułu nienależytego wykonania umowy karę w wysokości 10 % wartości brutto umowy.
2. W przypadku dostawy przedmiotu umowy wadliwego pod względem jakości ZAMAWIAJĄCY wyznaczy WYKONAWCY termin nie dłuższy niż 7 dni roboczych na wymianę wadliwych mebli przedszkolnych na wolne od wad. Po upływie tego terminu i braku zrealizowania przez WYKONAWCĘ wymiany towarów na wolne od wad ZAMAWIAJĄCY ma prawo odstąpienia od umowy, przy czym odstąpienie nie zwalnia WYKONAWCY od zapłaty kary, o której mowa w ust. 1 lit. b niniejszego paragrafu.
3. Naliczona kwota kar umownych może być potrącona z kwoty przedłożonej do zapłaty faktury za dostarczone meble przedszkolne.



§ 7

1. ZAMAWIAJĄCEMU przysługuje prawo do dochodzenia na zasadach ogólnych odszkodowania przewyższającego kary umowne zastrzeżone w umowie.
2. Zmiany niniejszej umowy wymagają dla swej ważności formy pisemnej pod rygorem nieważności z zastrzeżeniem art.144 ustawy Prawo zamówień publicznych.

§ 8

W sprawach nie uregulowanych w umowie zastosowanie mają przepisy Kodeksu cywilnego oraz Prawa zamówień publicznych.

§ 9

Spory powstałe na tle realizacji niniejszej umowy będą rozstrzygane przez sąd właściwy ze względu na siedzibę ZAMAWIAJĄCEGO.

§ 10

Niniejszą umowę sporządzono w 2 jednobrzmiących egzemplarzach 1 egz. dla Zamawiającego, 1 egz. dla Wykonawcy.

ZAMAWIAJĄCY:

WYKONAWCA:



Załącznik nr 1 do umowy nr

Ceny jednostkowe – meble przedszkolne

L.p.	Opis mebli przedszkolnych	Jednostka miary	Ilość	Cena jednostkowa bez podatku (zł)	Wartość bez podatku (zł)	Podatek		Wartość z podatkiem (zł)
						Stawka %	Kwota (zł)	
GWIAZDOWO								
1.	Stolik przedszkolny regulowany. Wymiary min.: 120x74 cm. Stolik powinien posiadać system regulacji wysokości nóg od 40 do 58 cm (rozmiar od „0” do „3”). Błat stolika powinien być wykonany z laminatu o gr. min. 18 mm w kolorze buku. Obrzeże stolika powinno być wykonane z drewna bukowego, a narożniki zaokrąglone. Nogi okrągłe wykonane z drewna bukowego.	Szt.	5					
2.	Krzesełko przedszkolne, rozmiar „0”, wykonane ze sklejki bukowej o gr. min 0,6 cm. Wysokość siedziska 21 cm. Krzeselko powinno posiadać podłokietniki zaokrąglone obrzeża oraz profilowane oparcie i siedzisko. Przekrój stelaża min. 22 x 45 mm	szt.	12					
3.	Krzesełko przedszkolne, rozmiar „1”, wykonane ze sklejki bukowej o gr. min 0,6 cm. Wysokość siedziska 26 cm. Siedzisko i oparcie w kolorze żółtym. Krzeselko powinno posiadać zaokrąglone obrzeża oraz profilowane oparcie i siedzisko. Konstrukcja krzesła powinna być wzmocniona. Przekrój stelaża min. 22 x 45 mm	szt.	12					
4.	Krzesełko przedszkolne, rozmiar „2”, wykonane ze sklejki bukowej o gr. min 0,6 cm. Wysokość siedziska 31 cm. Siedzisko i oparcie w kolorze żółtym. Krzeselko powinno posiadać zaokrąglone obrzeża oraz profilowane oparcie i siedzisko. Konstrukcja krzesła powinna być wzmocniona. Przekrój stelaża min. 22 x 45 mm	szt.	6					
5.	Szatnia przeznaczona dla 5 osób, wykonana ze sklejki lub płyty wiórowej. - w górnej części posiada półkę, w dolnej miejsce pod którym znajdują się ażurowe półki na buty, - posiada 5 modułów oddzielonych od siebie przegrodą. We wszystkich przegrodach znajdują się haczyki na ubrania. - w komplecie znajdują się drzwiczki: 16 szt. w kolorze żółtym, 17 szt. w kolorze zielonym, 17 szt. w kolorze pomarańczowym. - kolor okleiny: buk Wym. szatni min.: 108,5x50x130 cm	szt.	10					
6.	Biblioteczka. - wykonana ze sklejki lub płyty wiórowej - dwustronna, - z każdej ze stron znajdują się 3 półki, - dolna część nie posiada przegrody, co daje wolną przestrzeń na przechowywanie innych pomocy edukacyjnych, - wymiary min.: wys. 129 cm, szer. 116 cm, gł. 50 cm, - kolor obrzeża zielony - kolor okleiny: buk	szt.	1					



7.	Biblioteczka, wyposażona w 3 półki. Każda z półek posiada 2 przegrody. Wykonana ze sklejki lub płyty wiórowej w kolorze buka, z kolorowymi elementami (obrzeża półek: żółty, zielony, czerwony) z płyty MDF. Wymiary min.: 74x40x70 cm	szt.	1					
8.	Zestaw mebli przedszkolnych wykonanych z płyty laminowanej w kolorze buku. Długość całego zestawu powinna wynosić ok. 345 cm. W skład wchodzi: - 1 x szafka regał z 3 półkami. Wymiary min.: wys. 87 cm, szer. 75 cm, gł. 40 cm. - 1 x szafka o wymiarach min.: wys. 87 cm, szer. 75 cm, gł. 40 cm. Szafka zamykana drzwiczkami w kolorze pomarańczowym. Wewnątrz znajdują się 3 półki, - 1 x szafka regał o wymiarach min.: wys. 155 cm, szer. 45 cm, gł. 40 cm. Szafka posiada 5 półek, - 1 x szafka o wymiarach min.: wys. 42 cm, szer. 75 cm, gł. 40 cm. Szafka posiada szufladę w kolorze żółtym - 1x szafka o wymiarach min.: wys. 87 cm, szer. 75 cm, gł. 40 cm. Szafka zamykana drzwiczkami w kolorze zielonym. Wewnątrz znajdują się 3 półki. Wszystkie szafki powinny posiadać przedłużone tylne ściany z motywami zwierzęcymi.	zestaw	1					
9.	Szafka/regał na pojemniki. Wymiary min.: wys. 124 cm, szer. 105 cm, gł. 44 cm Szafka wykonana ze sklejki lub płyty wiórowej w kolorze buka, do której pasują plastikowe pojemniki: <ul style="list-style-type: none"> • 12 małych o wym.: wys. 7,5 cm x szer. 31 cm x gł. 42,7 cm • 12 średnich o wym.: wys. 15 cm x szer. 31 cm x gł. 42,7 cm W zestaw wchodzi prowadnice na pojemniki. Zestaw nie obejmuje pojemników	szt.	2					
10.	Pojemnik plastikowy mały żółty. Wymiary: wys. 7,5 cm, szer. 31 cm, gł. 42,7 cm	szt.	24					
11.	Pojemnik plastikowy średni: 12 zielonych i 12 czerwonych pastel. Wymiary: wys. 15 cm x szer. 31 cm x gł. 42,7 cm	szt.	24					
12.	Szafa na pościel, przystosowana do przechowywania min. 24 kompletów pościeli (każdy komplet w oddzielnej półce). Wymiary min.: 182 x 150 x 45 cm. Szafa wykonana ze sklejki lub płyty wiórowej w kolorze buka.	szt.	1					
13.	Krzesełko konferencyjne tapicerowane w kolorze brązowym, Wys. całe 82 cm, wys. siedziska 47 cm, szer. 54,5 cm	szt.	1					
14.	Biurko przedszkolne dla nauczyciela z zaokrąglonymi krawędziami. Wykonane ze sklejki lub płyty wiórowej w kolorze buka. W prawej części biurka powinna znajdować się szuflada i szafka z frontami w kolorze zielonym. Drzwiczki szafki zamykane kluczykiem. Wymiary: 109,5 x 70 x 73,5 cm	szt.	1					
15.	Szafka z półkami na kubki i ręczniki. Powinna posiadać 2 półki umiejscowione jedna pod drugą. Każda z półek posiada otwory na kubeczki (górna	szt.	4					



	półka – 5 otworów, dolna – 10 otworów). Pod półkami powinna znajdować się rolka, na którą można zawiesić ręcznik. Szafka wykonana ze sklejki lub płyty wiórowej w kolorze buka, boki w kolorze zielonym. Wymiary: wys. 40 cm, szer. 62 cm, gł. 22 cm.							
16.	Tablica zielona kredowa o właściwościach magnetycznych. Rama wykonana z profilu aluminiowego w kolorze srebrnym. Posiada dolną półkę na całej szerokości. Wymiary min.: 120 x 90 cm.	szt.	1					
17.	Tablica zielona kredowa o właściwościach magnetycznych. Rama wykonana z profilu aluminiowego w kolorze srebrnym. Posiada dolną półkę na całej szerokości. Wymiary min.: 150 x 100 cm.	szt.	1					
18.	Tablica korkowa w drewnianej ramie. W komplecie elementy mocujące. Wymiary min.: 120 x 80 cm	szt.	2					
19.	Łóżeczko przedszkolne ze stalową konstrukcją i tkaniną przepuszczającą powietrze w kolorze niebieskim. Narożniki z tworzywa sztucznego stanowią jednocześnie jego nóżki. Wym. 132 x 60 x 12,5 cm	szt.	20					
20.	Komplet bawełnianej pościeli. W komplecie znajduje się: - kocyk z poszewką o wym. min. 118 x 70 cm, - poduszka z poszewką o wym. min. 48 x 30 cm, - prześcieradło o wym. min. 118 x 70 cm	szt.	20					
21.	Dywan lub obszyta wykładzina dywanowa (ognioodporne) z bajkowym wzorem przedstawiającym dwa zajęce siedzące pod muchomorem. Dywan w kolorystyce niebiesko-żółto-czerwonej. Wymiary min. 4 x 4 m.	szt.	1					
22.	Dywan lub obszyta wykładzina dywanowa (ognioodporne) z bajkowym wzorem przedstawiającym owce. Tło dywanu w kolorze zielonym. Wymiary min.: 4 x 5 m	szt.	1					
23.	Okrągły dywan lub obszyta wykładzina dywanowa (ognioodporne) z wizualizacją 4 pór roku w kolorystyce głównie niebiesko-zielonej. Średnica min. 1,3 m	szt.	1					
ŚLAWSKO								
24.	Stolik przedszkolny regulowany. Wymiary min.: 120x74 cm. Stolik powinien posiadać system regulacji wysokości nóg od 40 do 58 cm (rozmiar od „0” do „3”). Błat stolika powinien być wykonany z laminatu o gr. min. 18 mm w kolorze buka. Obrzeże stolika powinno być wykonane z drewna bukowego, a narożniki zaokrąglone. Nogi okrągłe wykonane z drewna bukowego.	szt.	4					
25.	Krzesełko przedszkolne, rozmiar „0”, wykonane ze sklejki bukowej o gr. min 0,6 cm. Wysokość siedziska 21 cm. Krzeselko powinno posiadać podłokietniki zaokrąglone obrzeża oraz profilowane oparcie i siedzisko. Przekrój stelaża min. 22 x 45 mm	szt.	6					



26.	Krzeselko przedszkolne, rozmiar „1”, wykonane ze sklejki bukowej o gr. min 0,6 cm. Wysokość siedziska 26 cm. Siedzisko i oparcie w kolorze żółtym. Krzeselko powinno posiadać podłokietniki zaokrąglone obrzeża oraz profilowane oparcie i siedzisko. Konstrukcja krzesła powinna być wzmocniona. Przekrój stelaża min. 22 x 45 mm	szt.	12					
27.	Krzeselko przedszkolne, rozmiar „2”, wykonane ze sklejki bukowej o gr. min 0,6 cm. Wysokość siedziska 31 cm. Siedzisko i oparcie w kolorze żółtym. Krzeselko powinno posiadać podłokietniki zaokrąglone obrzeża oraz profilowane oparcie i siedzisko. Konstrukcja krzesła powinna być wzmocniona. Przekrój stelaża min. 22 x 45 mm	szt.	6					
28.	Stolik w kształcie trapezu, wykonany z tworzywa w kolorze zielonym. Posiada system regulacji nóg. Nogi stalowe. Wymiary: 122 x 61 cm	szt.	1					
29.	Krzeselko wykonane z tworzywa sztucznego, rozmiar „2”. Każde w innym kolorze: czerwone, zielone, żółte, niebieskie	szt.	4					
30.	Szatnia przeznaczona dla 5 osób, wykonana ze sklejki lub płyty wiórowej. - w górnej części posiada półkę, w dolnej miejsce pod którym znajdują się ażurowe półki na buty, - posiada 5 modułów oddzielonych od siebie przegrodą. We wszystkich przegrodach znajdują się haczyki na ubrania. - w komplecie znajdują się drzwiczki: 16 szt. w kolorze żółtym, 17 szt. w kolorze zielonym, 17 szt. w kolorze pomarańczowym. - kolor okleiny: buk Wym. szatni min.: 108,5x50x130 cm	szt.	8					
31.	Biblioteczka. - wykonana ze sklejki lub płyty wiórowej - dwustronna, - z każdej ze stron znajdują się 3 półki, - dolna część nie posiada przegrody, co daje wolną przestrzeń na przechowywanie innych pomocy edukacyjnych, - wymiary min.: wys. 129 cm, szer. 116 cm, gł. 50 cm, - kolor obrzeża zielony - kolor okleiny: buk	szt.	1					
32.	Biblioteczka, wyposażona w 3 półki. Każda z półek posiada 2 przegrody. Wykonana ze sklejki lub płyty wiórowej w kolorze buka, z kolorowymi elementami (obrzeża półek: żółty, zielony, czerwony) z płyty MDF. Wymiary min.: 74x40x70 cm	szt.	1					
33.	Zestaw mebli przedszkolnych wykonanych z płyty laminowanej w kolorze buku. Długość całego zestawu powinna wynosić ok. 345 cm. W skład wchodzi: - 1 x szafka regał z 3 półkami. Wymiary min.: wys. 87 cm, szer. 75 cm, gł. 40 cm. - 1 x szafka o wymiarach min.: wys. 87 cm, szer. 75 cm, gł. 40 cm. Szafka zamykana drzwiczkami w kolorze pomarańczowym. Wewnątrz znajdują się 3 półki, - 1 x szafka regał o wymiarach min.: wys. 155 cm, szer. 45 cm, gł. 40 cm. Szafka posiada 5 półek,	zestaw	1					



	<p>- 1 x szafka o wymiarach min.: wys. 42 cm, szer. 75 cm, gł. 40 cm. Szafka posiada szufladę w kolorze żółtym,</p> <p>- 1x szafka o wymiarach min.: wys. 87 cm, szer. 75 cm, gł. 40 cm. Szafka zamykana drzwiczkami w kolorze zielonym. Wewnątrz znajdują się 3 półki.</p> <p>Wszystkie szafki powinny posiadać przedłużone tylne ściany z motywami zwierzęcymi.</p>							
34.	<p>Szafka/regał na pojemniki.</p> <p>Wymiary min.: wys. 124 cm, szer. 105 cm, gł. 44 cm</p> <p>Szafka wykonana ze sklejki lub płyty wiórowej w kolorze buka, do której pasują plastikowe pojemniki:</p> <p>12 małych o wym.: wys. 7,5 cm x szer. 31 cm x gł. 42,7 cm</p> <p>12 średnich o wym.: wys. 15 cm x szer. 31 cm x gł. 42,7 cm</p> <p>W zestaw wchodzi prowadnice na pojemniki.</p> <p>Zestaw nie obejmuje pojemników</p>	szt.	1					
35.	Pojemnik plastikowy mały żółty. Wymiary: wys. 7,5 cm, szer. 31 cm, gł. 42,7 cm	szt.	12					
36.	Pojemnik plastikowy średni: 6 zielonych i 6 czerwonych pastel. Wymiary: wys. 15 cm x szer. 31 cm x gł. 42,7 cm	szt.	12					
37.	Szafka wykonana ze sklejki lub płyty wiórowej w kolorze buka. Wymiary min.: wys. 124 cm, szer. 105 cm, 44 cm. W komplecie znajdują się szuflady do szafy w kolorach: 4 zielone, 4 żółte, 4 pomarańczowe.	szt.	1					
38.	Krzesło konferencyjne tapicerowane w kolorze brązowym, Wys. całk. 82 cm, wys. siedziska 47 cm, szer. 54,5 cm	szt.	1					
39.	Biurko przedszkolne dla nauczyciela z zaokrąglonymi krawędziami. Wykonane ze sklejki lub płyty wiórowej w kolorze buka. W prawej części biurka powinna znajdować się szuflada i szafka z frontami w kolorze zielonym. Drzwiczki szafki zamykane kluczykiem. Wymiary: 109,5 x 70 x 73,5 cm	szt.	1					
40.	Szafka z półkami na kubki i ręczniki. Powinna posiadać 2 półki umiejscowione jedna pod drugą. Każda z półek posiada otwory na kubeczki (górną półka – 5 otworów, dolną – 10 otworów). Pod półkami powinna znajdować się rolka, na którą można zawiesić ręcznik. Szafka wykonana ze sklejki lub płyty wiórowej w kolorze buka, boki w kolorze zielonym. Wymiary: wys. 40 cm, szer. 62 cm, gł. 22 cm.	szt.	2					
41.	Szafa na ubrania wykonana ze sklejki lub płyty wiórowej w kolorze buka - wymiary min.: wys. 182 cm, szer. 100 cm, gł. 40 cm. - dwudrzwiowa, posiada zamek - wewnątrz szafki znajdują się dwie półki (górną i dolną), pod górną półką zamontowane są 2 uchwyty z wysuwającym zawieszaniem na wieszaki.	szt.	1					
42.	Tablica zielona kredowa o właściwościach magnetycznych. Rama wykonana z profilu aluminiowego w kolorze srebrnym. Posiada dolną	szt.	1					



	półkę na całej szerokości. Wymiary min.: 120 x 90 cm.							
43.	Tablica korkowa w drewnianej ramie. W komplecie elementy mocujące. Wymiary min.: 100 x 200 cm	szt.	2					
44.	Dywan lub obszyta wykładzina dywanowa (ognioodporne) z bajkowym wzorem przedstawiającym dwa zające siedzące pod muchomorem. Dywan w kolorystyce niebiesko-żółto-czerwonej. Wymiary min. 4 x 4 m	szt.	1					
45.	Dywan lub obszyta wykładzina dywanowa (ognioodporne) z bajkowym wzorem przedstawiającym żabę oraz łąkę z czerwonymi i pomarańczowymi kwiatami, w które wkomponowane są różne figury geometryczne. W komplecie znajduje się 16 dodatkowych elementów, których kształty można dopasować do figur na kwiatkach. Dywan w kolorystyce niebiesko-zielonej. Wymiary min.: 2 x 3 m.	szt.	1					
46.	Okrągły dywan lub obszyta wykładzina dywanowa (ognioodporne) z wizualizacją 4 pór roku w kolorystyce głównie niebiesko-zielonej. Średnica min. 1,3 m	szt.	1					
47.	Zestaw 6 puf w różnych kolorach obszytych tkaniną PCV. Zestaw zawiera 1 dużą okrągłą pufę i 5 mniejszych puf w kształcie półkuli. Całość można złożyć w stolik z siedziskami. Wymiary: koło – śr. 100 cm, wys. 20 cm, półkula – 60 x 30 x 20 cm	zestaw	1					



Załącznik nr 7 do SIWZ

(Wzór)

Umowa nr.../2013

zawarta w dniu 2013 r. pomiędzy:

Gminą Sławno z siedzibą w Sławnie, ul. M. Curie - Skłodowskiej 9, 76-100 Sławno, NIP 499-052-36-66, reprezentowaną przez Ryszarda Stachowiaka Wójta Gminy Sławno (zwaną dalej w treści umowy „ZAMAWIAJĄCYM”),

a

....., z siedzibą w
reprezentowaną przez

(zwanym/-ą dalej „WYKONAWCĄ”), wyłonionym zgodnie z ustawą z dnia 29 stycznia 2004 r. Prawo zamówień publicznych (Dz. U. z 2010 r. Nr 113, poz. 759 z późn. zm.).

W wyniku wyboru WYKONAWCY, w postępowaniu o udzielenie zamówienia publicznego w trybie przetargu nieograniczonego, została zawarta umowa następującej treści:

§ 1

1. WYKONAWCA sprzedaje, dostarcza i montuje meble kuchenne na wymiar wymienione w załączniku nr 1 do niniejszej umowy zgodnie z warunkami określonymi SIWZ oraz złożoną ofertą (zawierająca specyfikację ilościowo-wartościową), a ZAMAWIAJĄCY kupuje meble kuchenne na wymiar
2. Wykonawca zobowiązuje się wykonać przedmiot zamówienia w terminie do dnia 27.08.2013 r.
3. Dostawa mebli kuchennych na wymiar w celu realizacji projektu „*Edukacja przedszkolna drogą do sukcesu w Gminie Sławno*” realizowana jest w ramach Programu Operacyjnego Kapitał Ludzki, Priorytet IX „Rozwój wykształcenia i kompetencji w regionach”, Działanie 9.1, Poddziałanie 9.1.1.

§ 2

3. Przed przystąpieniem do realizacji zamówienia WYKONAWCA przedłoży ZAMAWIAJĄCEMU do akceptacji ostateczną wersję projektów poszczególnych pozycji będących przedmiotem zamówienia.
4. Projekty muszą zostać przedłożone nie później niż do dnia 2013 r.

§ 3

1. WYKONAWCA zobowiązuje się dostarczyć meble kuchenne na własny koszt wraz z wniesieniem i montażem na wskazany przez Zamawiającego adres.
2. Gotowość dostawy Wykonawca zgłosi Zamawiającemu telefonicznie lub faxem na co najmniej dwa dni przed planowanym terminem dostawy
3. W dniu dostawy Zamawiający dokona sprawdzenia otrzymanego przedmiotu umowy pod względem ilościowym – co zostanie potwierdzone stosownym protokołem. Wszelkie braki, niezgodności asortymentowe, wady lub usterki będą odnotowane w



zwalnia WYKONAWCY od zapłaty kary, o której mowa w ust. 1 lit. b niniejszego paragrafu.

3. Naliczona kwota kar umownych może być potrącona z kwoty przedłożonej do zapłaty faktury za dostarczone meble.

§ 7

1. ZAMAWIAJĄCEMU przysługuje prawo do dochodzenia na zasadach ogólnych odszkodowania przewyższającego kary umowne zastrzeżone w umowie.
2. Zmiany niniejszej umowy wymagają dla swej ważności formy pisemnej pod rygorem nieważności z zastrzeżeniem art.144 ustawy Prawo zamówień publicznych.

§ 8

W sprawach nie uregulowanych w umowie zastosowanie mają przepisy Kodeksu cywilnego oraz Prawa zamówień publicznych.

§ 9

Spory powstałe na tle realizacji niniejszej umowy będą rozstrzygane przez sąd właściwy ze względu na siedzibę ZAMAWIAJĄCEGO.

§ 10

Niniejszą umowę sporządzono w 2 jednobrzmiących egzemplarzach 1 egz. dla Zamawiającego, 1 egz. dla Wykonawcy.

ZAMAWIAJĄCY:

WYKONAWCA:



Załącznik nr 1 do umowy nr.....

Ceny jednostkowe – meble kuchenne na wymiar

L.p.	Opis mebli kuchennych na wymiar	Jednostka miary	Ilość	Cena jednostkowa bez podatku (zł)	Wartość bez podatku (zł)	Podatek		Wartość z podatkiem (zł)
						Stawka %	Kwota (zł)	
GWIAZDOWO								
1	Szafka kuchenna dolna z przesuwными drzwiami. - wymiary min. wys. z blatem 85 cm, szer. 75 cm, gł. z blatem 60 cm, - fronty szafki wykonane z płyty MDF w kolorze szarym, - wewnątrz szafki znajduje się 1 półka (2 półki wraz z dolną podstawą)	szt.	2					
2	Szafka kuchenna dolna z czterema szufladami. - wymiary min. wys. z blatem 85 cm, szer. 70 cm, gł. z blatem 60 cm, - fronty szafki wykonane z płyty MDF w kolorze szarym, - szafka posiada 4 szuflady, w tym 3 niskie i 1 wysoką - szuflady zamontowane są na prowadnicach	szt.	1					
3	Szafka kuchenna pod zlew. - wymiary min: wys. z blatem 85 cm, szer. 80 cm, gł. z blatem 60 cm, - szafka posiada podwójne otwierane drzwi, - fronty szafki wykonane z płyty MDF w kolorze szarym	szt.	1					
4	Szafka kuchenna górna - wymiary min.: wys. 60 cm, szer. 80 cm, gł. 35 cm, - szafka posiada podwójne otwierane drzwi, - wewnątrz szafki znajduje się jedna półka (2 półki wraz z dolną podstawą) - fronty szafki wykonane z płyty MDF w kolorze szarym	szt.	2					
SŁAWSKO								
5	Szafka kuchenna dolna z czterema szufladami. - wymiary min. wys. z blatem 85 cm, szer. 50 cm, gł. z blatem 60 cm, - fronty szafki wykonane z płyty MDF w kolorze szarym, - szafka posiada 4 szuflady, w tym 3 niskie i 1 wysoką -szuflady zamontowane są na prowadnicach	szt.	1					
6	Szafka kuchenna pod zlew. - wymiary min: wys. z blatem 85 cm, szer. 80 cm, gł. z blatem 60 cm, - szafka posiada podwójne otwierane drzwi, - fronty szafki wykonane z płyty MDF w kolorze szarym	szt.	1					



7	Szafka kuchenna narożna, dolna. - wymiary min.: szer. 75 cm, wys. 85 cm, gł. 60 cm, - szafka jest wyposażona w komplet obrotowy 4/4 koła. W komplecie znajdują się: dwie półki i oś mocowana centralnie. Kolor kompletu – chrom, - fronty szafki wykonane z płyty MDF w kolorze szarym.	szt.	1					
8	Szafka kuchenna górna - wymiary min.: wys. 60 cm, szer. 80 cm, gł. 35 cm, - szafka posiada podwójne otwierane drzwi, - wewnątrz szafki znajduje się jedna półka (2 półki wraz z dolną podstawą) - fronty szafki wykonane z płyty MDF w kolorze szarym	szt.	1					
9	Szafka kuchenna górna z suszarką. - wymiary min.: szer. 80 cm, wys. 60 cm, gł. 35 cm, - szafka wyposażona w suszarkę na naczynia, - fronty szafki wykonane z płyty MDF w kolorze szarym	szt.	1					



Załącznik nr 8 do SIWZ

(Wzór)

Umowa nr.../2013

zawarta w dniu 2013 r. pomiędzy:

Gminą Sławno z siedzibą w Sławnie, ul. M. Curie - Skłodowskiej 9, 76-100 Sławno, NIP 499-052-36-66, reprezentowaną przez Ryszarda Stachowiaka Wójta Gminy Sławno (zwaną dalej w treści umowy „ZAMAWIAJĄCYM”),

a

....., z siedzibą w
reprezentowaną przez

(zwanym/-ą dalej „WYKONAWCĄ”), wyłonionym zgodnie z ustawą z dnia 29 stycznia 2004 r. Prawo zamówień publicznych (Dz. U. z 2010 r. Nr 113, poz. 759 z późn. zm.).

W wyniku wyboru WYKONAWCY, w postępowaniu o udzielenie zamówienia publicznego w trybie przetargu nieograniczonego, została zawarta umowa następującej treści:

§ 1

1. WYKONAWCA sprzedaje dostarcza i montuje wyposażenie wymienione w załączniku nr 1 do niniejszej umowy zgodnie z warunkami określonymi w SIWZ oraz złożoną ofertą (zawierająca specyfikację ilościowo-wartościową), a ZAMAWIAJĄCY kupuje wyposażenie.
2. Wykonawca zobowiązuje się wykonać przedmiot zamówienia w terminie do dnia 27.08.2013 r.
3. Dostawa wyposażenia w celu realizacji projektu „*Edukacja przedszkolna drogą do sukcesu w Gminie Sławno*” realizowana jest w ramach Programu Operacyjnego Kapitał Ludzki, Priorytet IX „Rozwój wykształcenia i kompetencji w regionach”, Działanie 9.1, Poddziałanie 9.1.1.

§ 2

1. WYKONAWCA zobowiązuje się dostarczyć wyposażenie na własny koszt wraz z wniesieniem i montażem na wskazany przez Zamawiającego adres.
2. Gotowość dostawy Wykonawca zgłosi Zamawiającemu telefonicznie lub faxem na co najmniej dwa dni przed planowanym terminem dostawy
3. W dniu dostawy Zamawiający dokona sprawdzenia otrzymanego przedmiotu umowy pod względem ilościowym – co zostanie potwierdzone stosownym protokołem. Wszelkie braki, niezgodności asortymentowe, wady lub usterki będą odnotowane w protokole przekazania.
4. Zamawiający na podstawie protokołu przekazania w terminie 7 dni od dnia dostarczenia dostawy, dokona odbioru dostawy.
5. Wyposażenie zostanie dostarczone jednorazowo w terminie określonym w § 1 ust. 2 niniejszej umowy.
6. Do czasu odbioru wyposażenia przez ZAMAWIAJĄCEGO ryzyko wszelkich niebezpieczeństw związanych z ich ewentualnym uszkodzeniem lub utratą ponosi



WYKONAWCA.

7. WYKONAWCA oświadcza, że całe oferowane wyposażenie jest nowe, oryginalnie pakowane przez producenta w opakowania jednostkowe lub zbiorcze.
8. WYKONAWCA oświadcza, że całe wyposażenie jest objęte gwarancją jakościową producenta liczoną od dnia dostawy – na co zostanie wystawiony ZAMAWIAJĄCEMU stosowny dokument (dokumenty).

§ 3

1. Podstawą rozliczenia dostawy będzie bezusterkowy odbiór ilościowy i jakościowy zgodny z opisem wyposażenia zawartym w **załączniku nr 12 do SIWZ** oraz prawidłowo wystawiona przez WYKONAWCĘ i przedłożona w dniu dostawy faktura.
2. ZAMAWIAJĄCY dokona zapłaty należności przelewem na konto WYKONAWCY w ciągu 30 dni od daty otrzymania faktury.
3. Za termin zapłaty uznaje się dzień, w którym ZAMAWIAJĄCY polecił swemu bankowi przelać kwotę wynikającą z prawidłowo wystawionej faktury.
4. WYKONAWCY od należności z faktur niezapłaconych w terminie, przysługują odsetki ustawowe, przy czym nie jest opóźnieniem sytuacja, o której mowa w ust. 3 niniejszego paragrafu.

§ 4

1. Cena całkowita za dostawę wyposażenia wynosi: złotych netto + VAT zł, co stanowi kwotę bruttozł, (słownie:.....)
2. Ceny jednostkowe przedmiotu zamówienia wyszczególnione są w załączniku nr 1 do niniejszej umowy.

§ 5

1. W przypadku nie wykonania umowy WYKONAWCA zobowiązany będzie do zapłaty na rzecz ZAMAWIAJĄCEGO:
 - a) z tytułu nie dotrzymania terminu określonego w § 1 ust. 2 niniejszej umowy karę umowną w wysokości 0,2 % wartości brutto umowy za każdy dzień opóźnienia,
 - b) z tytułu nienależytego wykonania umowy karę w wysokości 10 % wartości brutto umowy.
2. W przypadku dostawy przedmiotu umowy wadliwego pod względem jakości ZAMAWIAJĄCY wyznaczy WYKONAWCY termin nie dłuższy niż 7 dni roboczych na wymianę wadliwego wyposażenia na wolne od wad. Po upływie tego terminu i braku zrealizowania przez WYKONAWCĘ wymiany towarów na wolne od wad ZAMAWIAJĄCY ma prawo odstąpienia od umowy, przy czym odstąpienie nie zwalnia WYKONAWCY od zapłaty kary, o której mowa w ust. 1 lit. b niniejszego paragrafu.
3. Naliczona kwota kar umownych może być potrącona z kwoty przedłożonej do zapłaty faktury za dostarczone wyposażenie.

§ 6

1. ZAMAWIAJĄCEMU przysługuje prawo do dochodzenia na zasadach ogólnych odszkodowania przewyższającego kary umowne zastrzeżone w umowie.



2. Zmiany niniejszej umowy wymagają dla swej ważności formy pisemnej pod rygorem nieważności z zastrzeżeniem art.144 ustawy Prawo zamówień publicznych.

§ 7

W sprawach nie uregulowanych w umowie zastosowanie mają przepisy Kodeksu cywilnego oraz Prawa zamówień publicznych.

§ 8

Spory powstałe na tle realizacji niniejszej umowy będą rozstrzygane przez sąd właściwy ze względu na siedzibę ZAMAWIAJĄCEGO.

§ 9

Niniejszą umowę sporządzono w 2 jednobrzmiących egzemplarzach 1 egz. dla Zamawiającego, 1 egz. dla Wykonawcy.

ZAMAWIAJĄCY:

WYKONAWCA:



Załącznik nr 1 do umowy nr.....

Ceny jednostkowe – wyposażenie

L.p.	Opis wyposażenia	Jednostka miary	Ilość	Cena jednostkowa bez podatku (zł)	Wartość bez podatku (zł)	Podatek		Wartość z podatkiem (zł)
						Stawka %	Kwota (zł)	
GWIAZDOWO								
1.	Kuchnia elektryczna z płytą ceramiczną i piekarnikiem. Wymiary: wys. 85 cm, szer. 50 cm, gł. 60 cm. Dane techniczne: - minimalne wymiary: wys. 85 cm, szer. 50 cm, gł. 60 cm. - płyta ceramiczna z 4 polami grzewczymi, - multifunkcyjny piekarnik z termoobiegiem i grillem o pojemności min. 55 l - cyfrowy wyświetlacz z timerem, - kuchnia posiada szufladę, - kolor srebrno-czarny - gwarancja 24 m-ce.	szt.	1					
2.	Lodówka – chłodziarka jednodrzwiowa w kolorze srebrnym. Dane techniczne: - minimalne wymiary: wys. 154,5 cm, szer. 59,5 cm, gł. 65,8 cm, - bez zamrażalnika, - pojemność netto – min. 320 l - automatyczne odszranianie chłodziarki, - możliwość zmiany kierunku otwierania drzwi, - liczba półek: 5 półek szklanych w chłodziarce, 1 półka na butelki, 1 szuflada na warzywa i owoce, 4 półki w drzwiach, rączki zewnętrzne, - gwarancja 24 m-ce.	szt.	1					
3.	Czajnik elektryczny bezprzewodowy. Dane techniczne: - moc 2200 W, - pojemność min. 1,7 l, - wyposażony w ukrytą grzałkę, wskaźnik poziomu wody, obrotową podstawę, - wykonany ze stali nierdzewnej.	szt.	1					
4.	Odkurzacz bezworkowy z filtrem. Dane techniczne: - Moc silnika: 2000 W - moc ssania: 350 W - typ filtra: antyalergiczny, - dł. przewodu: 7 m, - zasięg pracy: 10 m, - wymiary: 31 x 27x 43 cm - dodatkowe funkcje: miękkie kółka, wskaźnik zapelnienia worka, - wyposażenie: rura teleskopowa, wąż ssący, turboszczotka, ssawko-szczotka z przełącznikiem parkiet-dywan, ssawka mała, ssawka szczelinowa, - gwarancja 24 m-ce	szt.	1					



5.	Zestaw nagłośnieniowy. W skład zestawu wchodzi: - 2 kolumny min 400 W, - 2 stojaki pod kolumny - mikrofon bezprzewodowy + stojak pod mikrofon, - mikser z wzmacniaczem min. 2 x 150 W - niezbędne okablowanie, tj.: 2 przewody do kolumn min. 2 x 10 m. oraz okablowanie do podłączenia mikrofonu	zestaw	1					
6.	Czajnik tradycyjny. - wykonany ze stali nierdzewnej, uchwyt z tworzywa - przystosowany do kuchenek ceramicznych, - pojemność min. 2,8 l - posiada odchylany gwizdek i zdejmowaną pokrywkę.	szt.	1					
7.	Dzbanek ze stali nierdzewnej o pojemności min. 1,5 l	szt.	7					
8.	Miska wykonana z białego hartowanego szkła, średnica min. 24 cm, wys. min 7,5 cm	szt.	2					
9.	Owalny półmisek wykonany z białego hartowanego szkła, średnica min. 35 cm.	szt.	2					
10.	Cukiernica z przykrywką wykonana z białego hartowanego szkła, średnica 11 cm, wys. 6,6 cm,	szt.	2					
11.	Cedzak/durszlak kuchenny, wykonany ze stali nierdzewnej, średnica u góry min. 21 cm, wys. min 13 cm. Cedzak posiada 2 uchwyty	szt.	1					
12.	Chochla/łyżka do zupy, wykonana ze stali nierdzewnej. Dł. min. 34 cm, pojemności łyżki min 0,2 l	szt.	2					
13.	Łyżka do sałatek wykonana ze stali nierdzewnej, dł. min. 21 cm	szt.	1					
14.	Łyżeczka do herbaty wykonana ze stali nierdzewnej, dł. min. 13 cm	szt.	60					
15.	Łyżka do zupy wykonana ze stali nierdzewnej, dł. min. 18 cm	szt.	60					
16.	Widelec wykonany ze stali nierdzewnej, dł. min. 19 cm	szt.	60					
17.	Nóż z ząbkami wykonany ze stali nierdzewnej, dł. min. 20 cm	szt.	40					
18.	Łopatka do przewracania z otworami. Wykonana ze stali nierdzewnej.	szt.	1					
19.	Nóż kuchenny z ząbkowanym ostrzem. Rączka wykonana z antypoślizgowego polipropylenu. Długość ostrza min. 15 cm	szt.	1					
20.	Talerz płaski deserowy, wykonany z białego hartowanego szkła, średnica min. 19 cm	szt.	70					
21.	Talerz płaski obiadowy, wykonany z białego hartowanego szkła, średnica min. 25 cm	szt.	60					
22.	Talerz głęboki obiadowy, wykonany z białego hartowanego szkła, średnica min. 23 cm	szt.	60					



23.	Szklanka/kubek wykonany ze szkła dymionego, pojemność min. 250 ml	szt.	70					
24.	Termometr lodówkowy bimetaliczny, wykonany z tworzywa sztucznego. Zakres temperatur od – 30 °C do + 40°C. Skala nadrukowana na białej podkładce. W górnej części znajduje się zaczep umożliwiający jego zawieszenie. Posiada atest PZH	szt.	1					
25.	Termometr cyfrowy z sondą ostrzową do pomiaru temperatury posiłków. - sonda wykonana ze stali nierdzewnej. - zakres pomiarowy min. od -50°C do +300°C. - wodoszczelna obudowa, - zasilany bateriami, - posiada wyświetlacz LCD.	szt.	1					
26.	Garnek wykonany ze stali nierdzewnej o pojemności min. 5 l, - posiada uchwyty i pokrywkę, - wyposażony w wielowarstwowe dno, - przystosowany do kuchni ceramicznej	szt.	1					
27.	Garnek wykonany ze stali nierdzewnej o pojemności min. 7 l, - posiada uchwyty i pokrywkę, - wyposażony w wielowarstwowe dno, - przystosowany do kuchni ceramicznej	szt.	1					
28.	Garnek wykonany ze stali nierdzewnej o pojemności min. 9 l, - posiada uchwyty i pokrywkę, - wyposażony w wielowarstwowe dno, - przystosowany do kuchni ceramicznej	szt.	1					
29.	Patelnia o średnicy min. 26 cm, - aluminiowa z powłoką teflonową, - przystosowana do kuchni ceramicznej, - uchwyt z tworzywa sztucznego	szt.	1					
30.	Deska kuchenna drewniana do krojenia chleba z uchwytem. Wykonana z drewna bukowego. Wymiary: 39x16 cm	szt.	1					
31.	Deska do krojenia w kolorze białym, przeznaczona do nabiału i delikatesów, spełnia wymogi HACCP. Wymiary min.: 26,5x32,5x1,8 cm	szt.	1					
32.	Deska do krojenia w kolorze zielonym, przeznaczona do warzyw, spełnia wymogi HACCP. Wymiary min.: 26,5x32,5x1,8 cm	szt.	1					
33.	Deska do krojenia w kolorze brązowym, przeznaczona do wędlin i gotowanego mięsa, spełnia wymogi HACCP. Wymiary min.: 26,5x32,5x1,8 cm	szt.	1					
34.	Taca antypoślizgowa prostokątna: - wymiary min.: dł. 45cm, szer. 35 cm	szt.	5					
35.	Kosz na śmieci wykonany ze stali nierdzewnej. Składa się z dwóch części: zewnętrznej – chromowanej oraz wewnętrznej: plastikowego wiaderka o pojemności min. 20 l	szt.	2					
36.	Kosz na śmieci wykonany z tworzywa sztucznego. Zbiornik otwierany ręcznie przy pomocy obrotowej pokrywy. Pojemność min. 15 l	szt.	5					



37.	Uchwyt na ręcznik papierowy, wykonany ze stali nierdzewnej. - mocowany na ścianie, - długość min. 23,5 cm, - kolor srebrny matowy, - posiada ząbkowaną osłonę ułatwiającą urywanie ręcznika	szt.	7					
38.	Uchwyt na papier toaletowy, wykonany ze stali nierdzewnej pokrytej chromem, mocowany do ściany	szt.	10					
39.	Dozownik na mydło w płynie. - wykonany z tworzywa ABS, - pojemność min. 1 l - posiada system z zaworem niekapkiem, - obsługa manualna	szt.	7					
SŁAWSKO								
40.	Kuchnia elektryczna z płytą ceramiczną i piekarnikiem. Wymiary: wys. 85 cm, szer. 50 cm, gł. 60 cm. Dane techniczne: - minimalne wymiary: wys. 85 cm, szer. 50 cm, gł. 60 cm. - płyta ceramiczna z 4 polami grzewczymi, - multifunkcyjny piekarnik z termoobiegiem i grillem o pojemności min. 55 l - cyfrowy wyświetlacz z timerem, - kuchnia posiada szufladę, - kolor srebrno-czarny - gwarancja 24 m-ce.	szt.	1					
41.	Lodówka – chłodziarka jednodrzwiowa w kolorze srebrnym. Dane techniczne: - minimalne wymiary: wys. 117,5 x 55 x 63 cm, - bez zamrażalnika, - pojemność użytkowa – min. 217 l - automatyczne odszranianie chłodziarki, - liczba półek: 5 półek szklanych w chłodziarce, 4 półki w drzwiach 2 szuflady na warzywa i owoce, pojemnik na jajka, ręczki zewnętrzne, - gwarancja 24 m-ce.	szt.	1					
42.	Zmywarka gastronomiczna z wyparząką do naczyń. Dane techniczne: - spełnia normy HACCP i Sanepidu – posiada funkcje wyparzania, - minimalne wymiary: szer. 58 cm, wys. 82,5 cm, gł. 61 cm, - posiada 1 kosz na talerze, 1 kosz na szkło, 1 kosz na sztućce, - minimalne wymiary kosza 50 x 50cm, - moc 4,9 kW, - dwuwarstwowa izolowana obudowa ze stali nierdzewnej, - wbudowany dozownik płynu nablyszczającego, - temperatura wyparzania do 90°C - gwarancja 24 m-ce.	szt.	1					
43.	Czajnik elektryczny bezprzewodowy. Dane techniczne: - moc 2200 W, - pojemność min. 1,7 l, - wyposażony w ukrytą grzałkę, wskaźnik poziomu wody, obrotową podstawę, - wykonany ze stali nierdzewnej.	szt.	1					
44.	Odkurzacz bezworkowy z filtrem. Dane techniczne: - Moc silnika: 2000 W	szt.	1					



	<ul style="list-style-type: none">- moc ssania: 350 W- typ filtra: antyalergiczny,- dł. przewodu: 7 m,- zasięg pracy: 10 m,- wymiary: 31 x 27x 43 cm- dodatkowe funkcje: miękkie kółka, wskaźnik zapelnienia worka,- wyposażenie: rura teleskopowa, wąż ssący, turboszczotka, ssawko-szczotka z przełącznikiem parkiet-dywan, ssawka mała, ssawka szczelinowa,- gwarancja 24 m-ce							
45.	Czajnik tradycyjny. - wykonany ze stali nierdzewnej, uchwyt z tworzywa - przystosowany do kuchenek ceramicznych, - pojemność min. 2,8 l - posiada odchylany gwizdek i zdejmowaną pokrywkę.	szt.	1					
46.	Dzbanek ze stali nierdzewnej o pojemności min. 1,5 l	szt.	4					
47.	Miska wykonana z białego hartowanego szkła, średnica min. 24 cm, wys. min 7,5 cm	szt.	2					
48.	Owalny półmisek wykonany z białego hartowanego szkła, średnica min. 35 cm.	szt.	2					
49.	Cukiernica z przykrywką wykonana z białego hartowanego szkła, średnica 11 cm, wys. 6,6 cm,	szt.	2					
50.	Cedzak/durszlak kuchenny, wykonany ze stali nierdzewnej, średnica u góry min. 21 cm, wys. min 13 cm. Cedzak posiada 2 uchwyty	szt.	1					
51.	Chochła/łyżka do zupy, wykonana ze stali nierdzewnej. Dł. min. 34 cm, pojemności łyżki min 0,2 l	szt.	1					
52.	Łyżka do sałatek wykonana ze stali nierdzewnej, dł. min. 21 cm	szt.	1					
53.	Łyżeczka do herbaty wykonana ze stali nierdzewnej, dł. min. 13 cm	szt.	50					
54.	Łyżka do zupy wykonana ze stali nierdzewnej, dł. min. 18 cm	szt.	50					
55.	Widelec wykonany ze stali nierdzewnej, dł. min. 19 cm	szt.	50					
56.	Nóż z ząbkami wykonany ze stali nierdzewnej, dł. min. 20 cm	szt.	20					
57.	Łopatką do przewracania z otworami. Wykonana ze stali nierdzewnej.	szt.	1					
58.	Nóż kuchenny z ząbkowanym ostrzem. Wykonany ze stali nierdzewnej. Rączka wykonana z antypoślizgowego polipropylenu. Długość ostrza min. 15 cm	szt.	1					
59.	Talerz płaski deserowy, wykonany z białego hartowanego szkła, średnica min. 19 cm	szt.	50					



60.	Talerz płaski obiadowy, wykonany z białego hartowanego szkła, średnica min. 25 cm	szt.	10					
61.	Szklanka/kubek wykonany ze szkła dymionego, pojemność min. 250 ml	szt.	50					
62.	Termometr lodówkowy bimetaliczny, wykonany z tworzywa sztucznego. Zakres temperatur od – 30 °C do + 40°C. Skala nadrukowana na białej podkładce. W górnej części znajduje się zaczep umożliwiający jego zawieszenie. Posiada atest PZH	szt.	1					
63.	Garnek wykonany ze stali nierdzewnej o pojemności min. 5 l, - posiada uchwyty i pokrywkę, - wyposażony w wielowarstwowe dno, - przystosowany do kuchni ceramicznej	szt.	1					
64.	Garnek wykonany ze stali nierdzewnej o pojemności min. 7 l, - posiada uchwyty i pokrywkę, - wyposażony w wielowarstwowe dno, - przystosowany do kuchni ceramicznej	szt.	1					
65.	Patelnia o średnicy min. 26 cm, - aluminiowa z powłoką teflonową, - przystosowana do kuchni ceramicznej, - uchwyt z tworzywa sztucznego	szt.	1					
66.	Deska kuchenna drewniana do krojenia chleba z uchwytem. Wykonana z drewna bukowego. Wymiary: 39x16 cm	szt.	1					
67.	Deska do krojenia w kolorze białym, przeznaczona do nabiału i delikatesów, spełnia wymogi HACCP. Wymiary min.: 26,5x32,5x1,8 cm	szt.	1					
68.	Deska do krojenia w kolorze zielonym, przeznaczona do warzyw, spełnia wymogi HACCP. Wymiary min.: 26,5x32,5x1,8 cm	szt.	1					
69.	Deska do krojenia w kolorze brązowym, przeznaczona do wędlin i gotowanego mięsa, spełnia wymogi HACCP. Wymiary min.: 26,5x32,5x1,8 cm	szt.	1					
70.	Taca antypoślizgowa prostokątna: - wymiary min.: dł. 45cm, szer. 35 cm	szt.	2					
71.	Kosz na śmieci wykonany ze stali nierdzewnej. Składa się z dwóch części: zewnętrznej – chromowanej oraz wewnętrznej: plastikowego wiaderka o pojemności min. 20 l	szt.	1					
72.	Kosz na śmieci wykonany z tworzywa sztucznego. Zbiornik otwierany ręcznie przy pomocy obrotowej pokrywy. Pojemność min. 15 l	szt.	5					
73.	Uchwyt na ręcznik papierowy, wykonany ze stali nierdzewnej. - mocowany na ścianie, - długość min. 23,5 cm, - kolor srebrny matowy, - posiada ząbkowaną osłonę ułatwiającą urywanie ręcznika	szt.	5					



74.	Uchwyt na papier toaletowy, wykonany ze stali nierdzewnej pokrytej chromem, mocowany do ściany	szt.	4					
75.	Dozownik na mydło w płynie. - wykonany z tworzywa ABS, - pojemność min. 1 l - posiada system z zaworem niekapkiem, - obsługa manualna	szt.	5					



Załącznik nr 9 do SIWZ

(Wzór)

Umowa nr.../2013

zawarta w dniu 2013 r. pomiędzy:

Gminą Sławno z siedzibą w Sławnie, ul. M. Curie - Skłodowskiej 9, 76-100 Sławno, NIP 499-052-36-66, reprezentowaną przez Ryszarda Stachowiaka Wójta Gminy Sławno (zwaną dalej w treści umowy „ZAMAWIAJĄCYM”),

a

....., z siedzibą w
reprezentowaną przez

(zwanym/-ą dalej „WYKONAWCĄ”), wyłonionym zgodnie z ustawą z dnia 29 stycznia 2004 r. Prawo zamówień publicznych (Dz. U. z 2010 r. Nr 113, poz. 759 z późn. zm.).

W wyniku wyboru WYKONAWCY, w postępowaniu o udzielenie zamówienia publicznego w trybie przetargu nieograniczonego, została zawarta umowa następującej treści:

§ 1

1. WYKONAWCA sprzedaje, dostarcza i montuje meble kuchenne ze stali nierdzewnej i gospodarcze wymienione w załączniku nr 1 do niniejszej umowy zgodnie z warunkami określonymi w SIWZ oraz złożoną ofertą (zawierająca specyfikacje ilościowo-wartościową), a ZAMAWIAJĄCY kupuje meble kuchenne ze stali nierdzewnej i gospodarcze.
2. Wykonawca zobowiązuje się wykonać przedmiot zamówienia w terminie do dnia 27.08.2013 r.
3. Dostawa mebli kuchennych ze stali nierdzewnej i gospodarczych w ramach projektu „*Edukacja przedszkolna drogą do sukcesu w Gminie Sławno*” realizowana jest w ramach Programu Operacyjnego Kapitał Ludzki, Priorytet IX „Rozwój wykształcenia i kompetencji w regionach”, Działanie 9.1, Poddziałanie 9.1.1.

§ 2

5. Przed przystąpieniem do realizacji zamówienia WYKONAWCA przedłoży ZAMAWIAJĄCEMU do akceptacji ostateczną wersję projektów poszczególnych pozycji będących przedmiotem zamówienia.
6. Projekty muszą zostać przedłożone nie później niż do dnia..... 2013 r.

§ 3

1. WYKONAWCA zobowiązuje się dostarczyć przedmiot umowy na własny koszt wraz z wniesieniem i montażem na wskazany przez Zamawiającego adres.
2. Gotowość dostawy Wykonawca zgłosi Zamawiającemu telefonicznie lub faxem na co najmniej dwa dni przed planowanym terminem dostawy
3. W dniu dostawy Zamawiający dokona sprawdzenia otrzymanego przedmiotu umowy pod względem ilościowym – co zostanie potwierdzone stosownym protokołem.



Wszelkie braki, niezgodności asortymentowe, wady lub usterki będą odnotowane w protokole przekazania.

4. Zamawiający na podstawie protokołu przekazania w terminie 7 dni od dnia dostarczenia dostawy, dokona odbioru dostawy.
5. Meble kuchenne ze stali nierdzewnej i gospodarcze zostaną dostarczone jednorazowo w terminie określonym w § 1 ust. 2 niniejszej umowy.
6. Do czasu odbioru przedmiotu umowy przez ZAMAWIAJĄCEGO ryzyko wszelkich niebezpieczeństw związanych z ich ewentualnym uszkodzeniem lub utratą ponosi WYKONAWCA.
7. WYKONAWCA oświadcza, że oferowane meble kuchenne ze stali nierdzewnej i gospodarcze są nowe, oryginalnie pakowane przez producenta w opakowania jednostkowe lub zbiorcze.
8. WYKONAWCA oświadcza, że meble kuchenne ze stali nierdzewnej i gospodarcze są objęte gwarancją jakościową producenta liczoną od dnia dostawy – na co zostanie wystawiony ZAMAWIAJĄCEMU stosowny dokument (dokumenty).

§ 4

1. Podstawą rozliczenia dostawy będzie bezusterkowy odbiór ilościowy i jakościowy zgodny z opisem wyposażenia zawartym w **załączniku nr 13 do SIWZ** oraz prawidłowo wystawiona przez WYKONAWCĘ i przedłożona w dniu dostawy faktura.
2. ZAMAWIAJĄCY dokona zapłaty należności przelewem na konto WYKONAWCY w ciągu 30 dni od daty otrzymania faktury.
3. Za termin zapłaty uznaje się dzień, w którym ZAMAWIAJĄCY polecił swemu bankowi przelać kwotę wynikającą z prawidłowo wystawionej faktury.
4. WYKONAWCY od należności z faktur niezapłaconych w terminie, przysługują odsetki ustawowe, przy czym nie jest opóźnieniem sytuacja, o której mowa w ust. 3 niniejszego paragrafu.

§ 5

1. Cena całkowita za dostawę przedmiotu umowy wynosi: złotych netto + VAT zł, co stanowi kwotę bruttozł, (słownie:.....)
2. Ceny jednostkowe przedmiotu umowy wyszczególnione są w załączniku nr 1 do niniejszej umowy.

§ 6

1. W przypadku nie wykonania umowy WYKONAWCA zobowiązany będzie do zapłaty na rzecz ZAMAWIAJĄCEGO:
 - a) z tytułu nie dotrzymania terminu określonego w § 1 ust. 2 niniejszej umowy karę umowną w wysokości 0,2 % wartości brutto umowy za każdy dzień opóźnienia,
 - b) z tytułu nienależytego wykonania umowy karę w wysokości 10 % wartości brutto umowy.
3. W przypadku dostawy przedmiotu umowy wadliwego pod względem jakości ZAMAWIAJĄCY wyznaczy WYKONAWCY termin nie dłuższy niż 7 dni roboczych na wymianę wadliwego wyposażenia na wolne od wad. Po upływie tego terminu i



braku zrealizowania przez WYKONAWCĘ wymiany towarów na wolne od wad ZAMAWIAJĄCY ma prawo odstąpienia od umowy, przy czym odstąpienie nie zwalnia WYKONAWCY od zapłaty kary, o której mowa w ust. 1 lit. b niniejszego paragrafu.

4. Naliczona kwota kar umownych może być potrącona z kwoty przedłożonej do zapłaty faktury za dostarczone wyposażenie.

§ 7

1. ZAMAWIAJĄCEMU przysługuje prawo do dochodzenia na zasadach ogólnych odszkodowania przewyższającego kary umowne zastrzeżone w umowie.
2. Zmiany niniejszej umowy wymagają dla swej ważności formy pisemnej pod rygorem nieważności z zastrzeżeniem art.144 ustawy Prawo zamówień publicznych.

§ 8

W sprawach nie uregulowanych w umowie zastosowanie mają przepisy Kodeksu cywilnego oraz Prawa zamówień publicznych.

§ 9

Spory powstałe na tle realizacji niniejszej umowy będą rozstrzygane przez sąd właściwy ze względu na siedzibę ZAMAWIAJĄCEGO.

§ 10

Niniejszą umowę sporządzono w 2 jednobrzmiących egzemplarzach 1 egz. dla Zamawiającego, 1 egz. dla Wykonawcy.

ZAMAWIAJĄCY:

WYKONAWCA:



Ceny jednostkowe – meble kuchenne ze stali nierdzewnej i gospodarcze

L.p.	Opis mebli kuchennych ze stali nierdzewnej i gospodarczych	Jednostka miary	Ilość	Cena jednostkowa bez podatku (zł)	Wartość bez podatku (zł)	Podatek		Wartość z podatkiem (zł)
						Stawka %	Kwota (zł)	
GWIAZDOWO								
1	Podstawa pod zlewozmywak szkieletowa wykonana ze stali nierdzewnej. Wymiary min.: wys. 85 cm, szer. 80 cm, gł. 60 cm. Posiada dolną półkę.	szt.	1					
2	Stół z półką wykonany ze stali nierdzewnej. Wymiary min.: wys. 85 cm, szer. 150 cm, gł. 60 cm.	szt.	1					
3	Szafa przelotowa z drzwiami suwanymi. - wykonana ze stali nierdzewnej. - wymiary: wys. 180 cm, szer. 80 cm, gł. 50 cm. - wewnątrz zamontowane 3 półki (razem z dolną podstawą - 4 półki) z możliwością regulacji odległości między nimi, - drzwi suwane podwójne - możliwość regulacji nóg.	szt.	1					
4	Szafa ubraniowa wykonana z blachy. - wymiary min.: wys. 180 cm, szer. 59,9 cm, gł. 48,9 cm, - ilość kolumn: 2 - ilość drzwiczek: 2 (każde na jedną kolumnę), - każda kolumna posiada wewnątrz półkę zamontowaną u góry, drążek i 2 wieszaki (haczyki) na ubrania, - malowana farbą proszkową w kolorze szarym, - posiada otwory wentylacyjne, - zamykana na klucz.	szt.	1					
5	Szafa na środki czystości wykonana z blachy. - wymiary min.: wys. 180 cm, szer. 59,9 cm, gł. 48,9 cm, - posiada dwuskrzydłowe drzwi zamykane na klucz, - wewnątrz znajduje się skrócona środkowa ściana działowa, po lewej stronie znajdują się 4 stałe półki, a po prawej: jednolita półka, 1 drążek na ubrania z 3 przesuwными hakami oraz uchwyt na sprzęt gospodarczy, - malowana farbą proszkową w kolorze szarym, - posiada otwory wentylacyjne	szt.	1					
6	Wózek kelnerski 3-półkowy, wykonany ze stali nierdzewnej. - wymiary min.: wys. 92 cm, szer. 86 cm, gł. 54 cm, - odległość między półkami 25 cm, - posiada 4 skrętne gumowe koła i 2 hamulce.	szt.	1					
SŁAWSKO								



7	<p>Szafa na środki czystości wykonana z blachy.</p> <ul style="list-style-type: none">- wymiary min.: wys. 180 cm, szer. 59,9 cm, gł. 48,9 cm,- posiada dwuskrzydłowe drzwi zamykane na klucz,- wewnątrz znajduje się skrócona środkowa ściana działowa, po lewej stronie znajdują się 4 stałe półki, a po prawej: jednolita półka, 1 drążek na ubrania z 3 przesuwными hakami oraz uchwyt na sprzęt gospodarczy,- malowana farbą proszkową w kolorze szarym,- posiada otwory wentylacyjne	szt.	1					
8	<p>Wózek kelnerski 3-półkowy, wykonany ze stali nierdzewnej.</p> <ul style="list-style-type: none">- wymiary min.: wys. 92 cm, szer. 86 cm, gł. 54 cm,- odległość między półkami 25 cm,- posiada 4 skrętne gumowe koła i 2 hamulce.	szt.	1					



Załącznik nr 10 do SIWZ

Szczegółowy wykaz mebli przedszkolnych w ramach realizacji projektu pn. „Edukacja przedszkolna droga do sukcesu w Gminie Sławno”

L.p.	Opis mebli przedszkolnych	Ilość (sztuka/zestaw/komplet)
GWIAZDOWO		
1.	Stolik przedszkolny regulowany. Wymiary min.: 120x74 cm. Stolik powinien posiadać system regulacji wysokości od 40 do 58 cm (rozmiar od „0” do „3”). Błat stolika powinien być wykonany z laminatu o gr. min. 18 mm w kolorze buku. Obrzeże stolika powinno być wykonane z drewna bukowego a obrzeże zaokrąglone. Nogi okrągłe wykonane z drewna bukowego.	5 szt.
2.	Krzeselko przedszkolne, rozmiar „0”, wykonane ze sklejki bukowej o gr. min. 0,6 cm. Wysokość siedziska 21 cm. krzeselko powinno posiadać podłokietniki, zaokrąglone obrzeża oraz profilowane oparcie i siedzisko. Przekrój stelaża min. 22 x 45 cm	12 szt.
3.	Krzeselko przedszkolne, rozmiar „1”, wykonane ze sklejki bukowej o gr. min. 0,6 cm. Wysokość siedziska 26 cm. Siedzisko i oparcie w kolorze żółtym. krzeselko powinno posiadać zaokrąglone obrzeża oraz profilowane oparcie i siedzisko. Konstrukcja krzeselka wzmocniona. Przekrój stelaża min. 22 x 45 cm.	12 szt.
4.	Krzeselko przedszkolne, rozmiar „2”, wykonane ze sklejki bukowej o gr. min. 0,6 cm. Wysokość siedziska 31 cm. Siedzisko i oparcie w kolorze żółtym. krzeselko powinno posiadać zaokrąglone obrzeża oraz profilowane oparcie i siedzisko. Konstrukcja krzeselka wzmocniona. Przekrój stelaża min. 22 x 45 cm.	6 szt.
5.	Szatnia przeznaczona dla 5 osób, wykonana ze sklejki lub płyty wiórowej. - w górnej części posiada półkę, w dolnej miejsce pod którym znajdują się ażurowe półki na buty, - posiada 5 modułów oddzielonych od siebie przegrodą. We wszystkich przegrodach znajdują się haczyki na ubrania. - w komplecie znajdują się drzwiczki: 16 szt. w kolorze żółtym, 17 szt. w kolorze zielonym, 17 szt. w kolorze pomarańczowym. - kolor okleiny: buk Wym. szatni min.: 108,5x50x130 cm	10 szt.
6.	Biblioteczka. - wykonana ze sklejki lub płyty wiórowej - dwustronna, - z każdej ze stron znajdują się 3 półki, - dolna część nie posiada przegrody, co daje wolną przestrzeń na przechowywanie innych pomocy edukacyjnych, - wymiary min.: wys. 129 cm, szer. 116 cm, gł. 50 cm, - kolor obrzeża zielony - kolor okleiny: buk	1 szt.
7.	Biblioteczka, wyposażona w 3 półki. Każda z półek posiada 2 przegrody. Wykonana ze sklejki lub płyty wiórowej w kolorze buka, z kolorowymi elementami (obrzeża półek: żółty, zielony, czerwony) z płyty MDF. Wymiary min.: 74x40x70 cm	1 szt.
8.	Zestaw mebli przedszkolnych, wykonanych z płyty laminowanej w kolorze buku. Długość całego zestawu powinna wynosić ok. 345 cm. W skład wchodzi: - 1 x szafka regał z 3 półkami. Wymiary min.: wys. 87 cm, szer. 75 cm, gł. 40 cm. - 1 x szafka o wymiarach min.: wys. 87 cm, szer. 75 cm, gł. 40 cm. Szafka zamykana drzwiczkami w kolorze pomarańczowym. Wewnątrz znajdują się 3 półki. - 1 x szafka regał o wymiarach min.: wys. 155 cm, szer. 45 cm, gł. 40 cm. Szafka posiada 5 półek, - 1 x szafka o wymiarach min.: wys. 42 cm, szer. 75 cm, gł. 40 cm. Szafka posiada szufladę w kolorze żółtym, - 1x szafka o wymiarach min.: wys. 87 cm, szer. 75 cm, gł. 40 cm. Szafka zamykana drzwiczkami w kolorze zielonym. Wewnątrz znajdują się 3 półki. Wszystkie szafki powinny posiadać przedłużone tylne ściany z motywami zwierzęcymi.	1 zestaw
9.	Szafka/regał na pojemniki. Wymiary min.: wys. 124 cm, szer. 105 cm, gł. 44 cm Szafka wykonana ze sklejki lub płyty wiórowej w kolorze buka, do której pasują plastikowe pojemniki:	2 szt.



	<ul style="list-style-type: none"> • 12 małych o wym.: wys. 7,5 cm x szer. 31 cm x gł. 42,7 cm • 12 średnich o wym.: wys. 15 cm x szer. 31 cm x gł. 42,7 cm <p>W zestaw wchodzi prowadnice na pojemniki. Zestaw nie obejmuje pojemników</p>	
10.	Pojemnik plastikowy mały żółty. Wymiary: wys. 7,5 cm, szer. 31 cm, gł. 42,7 cm.	24 szt.
11.	Pojemnik plastikowy średni: 12 zielonych i 12 czerwonych pastel. Wymiary: wys. 15 cm x szer. 31 cm x gł. 42,7 cm	24 szt.
12.	Szafa na pościel, przystosowana do przechowywania min. 24 kompletów pościeli (każdy komplet w oddzielnej półce). Wymiary min.: 182 x 150 x 45 cm. Szafa wykonana ze sklejki lub płyty wiórowej w kolorze buka	1 szt.
13.	Krzesło konferencyjne tapicerowane w kolorze brązowym, Wys. całk. 82 cm, wys. siedziska 47 cm, szer. 54,5 cm	1 szt.
14.	Biurko przedszkolne dla nauczyciela z zaokrąglonymi krawędziami. Wykonane ze sklejki lub płyty wiórowej w kolorze buka. W prawej części biurka powinna znajdować się szuflada i szafka z frontami w kolorze zielonym. Drzwiczki szafki zamykane kluczykiem. Wymiary: 109,5 x 70 x 73,5 cm	1 szt.
15.	Szafka z półkami na kubki i ręczniki. Powinna posiadać 2 półki umiejscowione jedna pod drugą. Każda z półek posiada otwory na kubeczki (górna półka – 5 otworów, dolna – 10 otworów). Pod półkami powinna znajdować się rolka, na którą można zawiesić ręcznik. Szafka wykonana ze sklejki lub płyty wiórowej w kolorze buka, boki w kolorze zielonym. Wymiary: wys. 40 cm, szer. 62 cm, gł. 22 cm.	4 szt.
16.	Tablica zielona kredowa o właściwościach magnetycznych. Rama wykonana z profilu aluminiowego w kolorze srebrnym. Posiada dolną półkę na całej szerokości. Wymiary min.: 120 x 90 cm.	1 szt.
17.	Tablica zielona kredowa o właściwościach magnetycznych. Rama wykonana z profilu aluminiowego w kolorze srebrnym. Posiada dolną półkę na całej szerokości. Wymiary min.: 150 x 100 cm.	1 szt.
18.	Tablica korkowa w drewnianej ramie. W komplecie elementy mocujące. Wymiary min.: 120 x 80 cm	2 szt.
19.	Łóżeczko przedszkolne ze stalową konstrukcją i tkaniną przepuszczającą powietrze w kolorze niebieskim. narożniki z tworzywa sztucznego stanowią jednocześnie jego nóżki. Wym. 132 x 60 x 12,5 cm	20 szt.
20.	Komplet bawełnianej pościeli. W komplecie znajduje się: - kocyk z poszewką o wym. min. 118 x 70 cm, - poduszka z poszewką o wym. min. 48 x 30 cm, - prześcieradło o wym. min. 118 x 70 cm	20 szt.
21.	Dywan lub obszyta wykładzina dywanowa (ognioodporne) z bajkowym wzorem przedstawiającym dwa zające siedzące pod muchomorem. Dywan w kolorystyce niebiesko-żółto-czerwonej. Wymiary min. 4 x 4 m.	1 szt.
22.	Dywan lub obszyta wykładzina dywanowa (ognioodporne) z bajkowym wzorem przedstawiającym owce. Tło dywanu w kolorze zielonym. Wymiary min.: 4 x 5 m	1 szt.
23.	Okrągły dywan lub obszyta wykładzina dywanowa (ognioodporne) z wizualizacją 4 pór roku w kolorystyce głównie niebiesko-zielonej. Średnica min. 1,3 m	1 szt.
SŁAWSKO		
24.	Stolik przedszkolny regulowany. Wymiary min.: 120x74 cm. Stolik powinien posiadać system regulacji wysokości od 40 do 58 cm (rozmiar od „0” do „3”). Błat stolika powinien być wykonany z laminatu o gr. min. 18 mm w kolorze buka. Obrzeże stolika powinno być wykonane z drewna bukowego a obrzeże zaokrąglone. Nogi okrągłe wykonane z drewna bukowego.	4 szt.
25.	Krzeselko przedszkolne, rozmiar „0”, wykonane ze sklejki bukowej o gr. min. 0,6 cm. Wysokość siedziska 21 cm. krzeselko powinno posiadać podłokietniki, zaokrąglone obrzeża oraz profilowane oparcie i siedzisko. Przekrój stelaża min. 22 x 45 cm	6 szt.
26.	Krzeselko przedszkolne, rozmiar „1”, wykonane ze sklejki bukowej o gr. min. 0,6 cm. Wysokość siedziska 26 cm. Siedzisko i oparcie w kolorze żółtym. krzeselko powinno posiadać zaokrąglone obrzeża oraz profilowane oparcie i siedzisko. Konstrukcja krzeselka wzmocniona. Przekrój stelaża min. 22 x 45 cm.	12 szt.



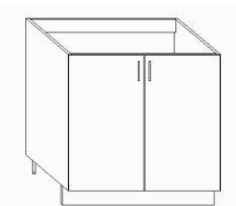


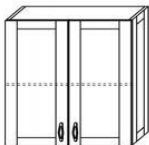

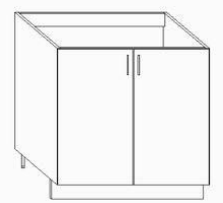
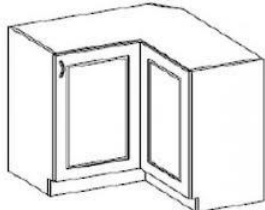
27.	Krzeselko przedszkolne, rozmiar „2”, wykonane ze sklejki bukowej o gr. min. 0,6 cm. Wysokość siedziska 31 cm. Siedzisko i oparcie w kolorze żółtym. krzeselko powinno posiadać zaokrąglone obrzeża oraz profilowane oparcie i siedzisko. Konstrukcja krzeselka wzmocniona. Przekrój stelaża min. 22 x 45 cm.	6 szt.
28.	Stolik w kształcie trapezu, wykonany z tworzywa w kolorze zielonym. Posiada system regulacji nóg. Nogi stalowe. Wymiary: 122 x 61 cm	1 szt.
29.	Krzeselko wykonane z tworzywa sztucznego, rozmiar „2”. Każde w innym kolorze: czerwone, zielone, żółte, niebieskie	4 szt.
30.	Szatnia przeznaczona dla 5 osób, wykonana ze sklejki lub płyty wiórowej. - w górnej części posiada półkę, w dolnej miejsce pod którym znajdują się ażurowe półki na buty, - posiada 5 modułów oddzielonych od siebie przegrodą. We wszystkich przegrodach znajdują się haczyki na ubrania. - w komplecie znajdują się drzwiczki: 16 szt. w kolorze żółtym, 17 szt. w kolorze zielonym, 17 szt. w kolorze pomarańczowym. - kolor okleiny: buk Wym. szatni min.: 108,5x50x130 cm	8 szt.
31.	Biblioteczka. - wykonana ze sklejki lub płyty wiórowej - dwustronna, - z każdej ze stron znajdują się 3 półki, - dolna część nie posiada przegrody, co daje wolną przestrzeń na przechowywanie innych pomocy edukacyjnych, - wymiary min.: wys. 129 cm, szer. 116 cm, gł. 50 cm, - kolor obrzeża zielony - kolor okleiny: buk	1 szt.
32.	Biblioteczka, wyposażona w 3 półki. Każda z półek posiada 2 przegrody. Wykonana ze sklejki lub płyty wiórowej w kolorze buka, z kolorowymi elementami (obrzeża półek: żółty, zielony, czerwony) z płyty MDF. Wymiary min.: 74x40x70 cm	1 szt.
33.	Zestaw mebli przedszkolnych, wykonanych z płyty laminowanej w kolorze buka. Długość całego zestawu powinna wynosić ok. 345 cm. W skład wchodzi: - 1 x szafka regał z 3 półkami. Wymiary min.: wys. 87 cm, szer. 75 cm, gł. 40 cm. - 1 x szafka o wymiarach min.: wys. 87 cm, szer. 75 cm, gł. 40 cm. Szafka zamykana drzwiczkami w kolorze pomarańczowym. Wewnątrz znajdują się 3 półki. - 1 x szafka regał o wymiarach min.: wys. 155 cm, szer. 45 cm, gł. 40 cm. Szafka posiada 5 półek, - 1 x szafka o wymiarach min.: wys. 42 cm, szer. 75 cm, gł. 40 cm. Szafka posiada szufladę w kolorze żółtym, - 1 x szafka o wymiarach min.: wys. 87 cm, szer. 75 cm, gł. 40 cm. Szafka zamykana drzwiczkami w kolorze zielonym. Wewnątrz znajdują się 3 półki. Wszystkie szafki powinny posiadać przedłużone tylne ściany z motywami zwierzęcymi.	1 zestaw
34.	Szafka/regał na pojemniki. Wymiary min.: wys. 124 cm, szer. 105 cm, gł. 44 cm Szafka wykonana ze sklejki lub płyty wiórowej w kolorze buka, do której pasują plastikowe pojemniki: • 12 małych o wym.: wys. 7,5 cm x szer. 31 cm x gł. 42,7 cm • 12 średnich o wym.: wys. 15 cm x szer. 31 cm x gł. 42,7 cm W zestaw wchodzi prowadnice na pojemniki. Zestaw nie obejmuje pojemników	1 szt.
35.	Pojemnik plastikowy mały żółty. Wymiary: wys. 7,5 cm, szer. 31 cm, gł. 42,7 cm	12 szt.
36.	Pojemnik plastikowy średni: 6 zielonych i 6 czerwonych pastel. Wymiary: wys. 15 cm x szer. 31 cm x gł. 42,7 cm	12 szt.
37.	Szafka wykonana ze sklejki lub płyty wiórowej w kolorze buka. Wymiary min.: wys. 124 cm, szer. 105 cm, 44 cm. W komplecie znajdują się szuflady do szafy w kolorach: 4 zielone, 4 żółte, 4 pomarańczowe.	1 szt.
38.	Krzesło konferencyjne tapicerowane w kolorze brązowym, Wys. całk. 82 cm, wys. siedziska 47 cm, szer. 54,5 cm	1 szt.
39.	Burko przedszkolne dla nauczyciela z zaokrąglonymi krawędziami. Wykonane ze sklejki lub płyty wiórowej w kolorze buka. W prawej części biurka powinna znajdować się szuflada i szafka z frontami w kolorze zielonym. Drzwiczki szafki zamykane kluczykiem. Wymiary: 109,5 x 70 x 73,5 cm.	1 szt.

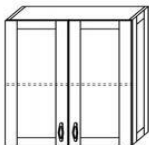



40.	Szafka z półkami na kubki i ręczniki. Powinna posiadać 2 półki umiejscowione jedna pod drugą. Każda z półek posiada otwory na kubeczki (górną półka – 5 otworów, dolną – 10 otworów). Pod półkami powinna znajdować się rolka, na którą można zawiesić ręcznik. Szafka wykonana ze sklejki lub płyty wiórowej w kolorze buka, boki w kolorze zielonym. Wymiary: wys. 40 cm, szer. 62 cm, gł. 22 cm.	1 szt.
41.	Szafa na ubrania wykonana ze sklejki lub płyty wiórowej w kolorze buka - wymiary min.: wys. 182 cm, szer. 100 cm, gł. 40 cm. - dwudrzwiowa, posiada zamek - wewnątrz szafki znajdują się dwie półki (górną i dolną), pod górną półką zamontowane są 2 uchwyty z wysuwającym zawieszaniem na wieszaki.	1 szt.
42.	Tablica zielona kredowa o właściwościach magnetycznych. Rama wykonana z profilu aluminiowego w kolorze srebrnym. Posiada dolną półkę na całej szerokości. Wymiary min.: 120 x 90 cm.	1 szt.
43.	Tablica korkowa w drewnianej ramie. W komplecie elementy mocujące. Wymiary min.: 100 x 200 cm	2 szt.
44.	Dywan lub obszyta wykładzina dywanowa (ognioodporne) z bajkowym wzorem przedstawiającym dwa zające siedzące pod muchomorem. Dywan w kolorystyce niebiesko-zółto-czerwonej. Wymiary min. 4 x 4 m.	1 szt.
45.	Dywan lub obszyta wykładzina dywanowa (ognioodporne) z bajkowym wzorem przedstawiającym żabę oraz łąkę z czerwonymi i pomarańczowymi kwiatami, w które wkomponowane są różne figury geometryczne. W komplecie znajduje się 16 dodatkowych elementów, których kształty można dopasować do figur na kwiatkach. Dywan w kolorystyce niebiesko-zielonej. Wymiary min.: 2 x 3 m.	1 szt.
46.	Okrągły dywan lub obszyta wykładzina dywanowa (ognioodporne) z wizualizacją 4 pór roku w kolorystyce głównie niebiesko-zielonej. Średnica min. 1,3 m	1 szt.
47.	Zestaw 6 puf w różnych kolorach obszytych tkaniną PCV. Zestaw zawiera 1 dużą okrągłą pufę i 5 mniejszych puf w kształcie półkuli. Całość można złożyć w stolik z siedziskami. Wymiary: koło – śr. 100 cm, wys. 20 cm, półkole – 60 x 30 x 20 cm	1 zestaw

**Szczegółowy wykaz mebli kuchennych na wymiar w ramach realizacji projektu pn.
„Edukacja przedszkolna drogą do sukcesu w Gminie Sławno”**

L.p.	Opis mebli kuchennych na wymiar	Ilość (sztuka/zestaw/komplet)
GWIAZDOWO		
1	<p>Szafka kuchenna dolna z przesuwными drzwiami.</p> <ul style="list-style-type: none"> - wymiary min. wys. z blatem 85 cm, szer. 75 cm, gł. z blatem 60 cm, - fronty szafki wykonane z płyty MDF w kolorze szarym, - wewnątrz szafki znajduje się 1 półka (2 półki wraz z dolną podstawą) <p><i>Przykładowy wzór:</i></p> 	2 szt.
2	<p>Szafka kuchenna dolna z czterema szufladami.</p> <ul style="list-style-type: none"> - wymiary min. wys. z blatem 85 cm, szer. 70 cm, gł. z blatem 60 cm, - fronty szafki wykonane z płyty MDF w kolorze szarym, - szafka posiada 4 szuflady, w tym 3 niskie i 1 wysoką - szuflady zamontowane na prowadnicach. <p><i>Przykładowy wzór:</i></p> 	1 szt.
3	<p>Szafka kuchenna pod zlew.</p> <ul style="list-style-type: none"> - wymiary min.: wys. z blatem 85 cm, szer. 80 cm, gł. z blatem 60 cm, - szafka posiada podwójne otwierane drzwi, - fronty szafki wykonane z płyty MDF w kolorze szarym <p><i>Przykładowy wzór:</i></p> 	1 szt.
4	<p>Szafka kuchenna górna</p> <ul style="list-style-type: none"> - wymiary min.: wys. 60 cm, szer. 80 cm, gł. 35 cm, - szafka posiada podwójne otwierane drzwi, - wewnątrz szafki znajduje się 1 półka (2 półki wraz z dolną podstawą) - fronty szafki wykonane z płyty MDF w kolorze szarym <p><i>Przykładowy wzór:</i></p>	2 szt.

		
SŁAWSKO		
5	<p>Szafka kuchenna dolna z czterema szufladami.</p> <ul style="list-style-type: none"> - wymiary min. wys. z blatem 85 cm, szer. 50 cm, gł. z blatem 60 cm, - fronty szafki wykonane z płyty MDF w kolorze szarym, - szafka posiada 4 szuflady, w tym 3 niskie i 1 wysoką, - szuflady zamontowane na prowadnicach. <p style="text-align: center;"><i>Przykładowy wzór:</i></p> 	1 szt.
6	<p>Szafka kuchenna pod zlew.</p> <ul style="list-style-type: none"> - wymiary min.: wys. z blatem 85 cm, szer. 80 cm, gł. z blatem 60 cm, - szafka posiada podwójne otwierane drzwi, - fronty szafki wykonane z płyty MDF w kolorze szarym <p style="text-align: center;"><i>Przykładowy wzór:</i></p> 	1 szt.
7	<p>Szafka kuchenna narożna, dolna.</p> <ul style="list-style-type: none"> - wymiary min.: szer. 75 cm, wys. 85 cm, gł. 60 cm, - szafka jest wyposażona w komplet obrotowy 4/4 koła. W komplecie znajdują się: dwie półki i oś mocowana centralnie. Kolor kompletu – chrom, - fronty szafki wykonane z płyty MDF w kolorze szarym. <p style="text-align: center;"><i>Przykładowy wzór:</i></p> 	1 szt.
8	<p>Szafka kuchenna górna</p> <ul style="list-style-type: none"> - wymiary min.: wys. 60 cm, szer. 80 cm, gł. 35 cm, - szafka posiada podwójne otwierane drzwi, - wewnątrz szafki znajduje się 1 półka (2 półki wraz z dolną podstawą) - fronty szafki wykonane z płyty MDF w kolorze szarym <p style="text-align: center;"><i>Przykładowy wzór:</i></p>	1 szt.

		
9	<p>Szafka kuchenna górna z suszarką.</p> <ul style="list-style-type: none">- wymiary min.: szer. 80 cm, wys. 60 cm, gł. 35 cm,- szafka wyposażona w suszarkę na naczynia,- fronty szafki wykonane z płyty MDF w kolorze szarym <p><i>Przykładowy wzór:</i></p> 	1 szt.



Załącznik nr 12 do SIWZ

Szczegółowy wykaz wyposażenia w ramach realizacji projektu pn. „Edukacja przedszkolna drogą do sukcesu w Gminie Sławno”

L.p.	Opis wyposażenia	Ilość (sztuka/zestaw/komplet)
GWIAZDOWO		
1.	Kuchnia elektryczna z płytą ceramiczną i piekarnikiem. Wymiary: wys. 85 cm, szer. 50 cm, gł. 60 cm. Dane techniczne: - minimalne wymiary: wys. 85 cm, szer. 50 cm, gł. 60 cm. - płyta ceramiczna z 4 polami grzewczymi, - multifunkcyjny piekarnik z termoobiegiem i grillem o pojemności min. 55 l - cyfrowy wyświetlacz z timerem, - kuchnia posiada szufladę, - kolor srebrno-czarny - gwarancja 24 m-ce.	1 szt.
2.	Lodówka – chłodziarka jednodrzwiowa w kolorze srebrnym. Dane techniczne: - minimalne wymiary: wys. 154,5 cm, szer. 59,5 cm, gł. 65,8 cm, - bez zamrażalnika, - pojemność netto – min. 320 l - automatyczne odszranianie chłodziarki, - możliwość zmiany kierunku otwierania drzwi, - liczba półek: 5 półek szklanych w chłodziarce, 1 półka na butelki, 1 szuflada na warzywa i owoce, 4 półki w drzwiach, rączki zewnętrzne, - gwarancja 24 m-ce.	1 szt.
3.	Czajnik elektryczny bezprzewodowy. Dane techniczne: - moc 2200 W, - pojemność min. 1,7 l, - wyposażony w ukrytą grzałkę, wskaźnik poziomu wody, obrotową podstawę, - wykonany ze stali nierdzewnej.	1 szt.
4.	Odkurzacz bezworkowy z filtrem. Dane techniczne: - Moc silnika: 2000 W - moc ssania: 350 W - typ filtra: antyalergiczny, - dł. przewodu: 7 m, - zasięg pracy: 10 m, - wymiary: 31 x 27x 43 cm - dodatkowe funkcje: miękkie kółka, wskaźnik zapelnienia worka, - wyposażenie: rura teleskopowa, wąż ssący, turboszczotka, ssawko-szczotka z przełącznikiem parkiet-dywan, ssawka mała, ssawka szczelinowa, - gwarancja 24 m-ce	1 szt.
5.	Zestaw nagłośnieniowy. W skład zestawu wchodzi: - 2 kolumny min 400 W, - 2 stojaki pod kolumny - mikrofon bezprzewodowy + stojak pod mikrofon, - mikser z wzmacniaczem min. 2 x 150 W - niezbędne okablowanie, tj.: 2 przewody do kolumn min. 2 x 10 m. oraz okablowanie do podłączenia mikrofonu	1 zestaw
6.	Czajnik tradycyjny. - wykonany ze stali nierdzewnej, uchwyt z tworzywa - przystosowany do kuchenek ceramicznych, - pojemność min. 2,8 l - posiada odchylany gwizdek i zdejmowaną pokrywkę.	1 szt.
7.	Dzbanek ze stali nierdzewnej o pojemności min. 1,5 l	7 szt.
8.	Miska wykonana z białego hartowanego szkła, średnica min. 24 cm, wys. min 7,5 cm	2 szt.
9.	Owalny półmisek wykonany z białego hartowanego szkła, średnica min. 35 cm.	2 szt.



10.	Cukiernica z przykrywką wykonana z białego hartowanego szkła, średnica 11 cm, wys. 6,6 cm,	2 szt.
11.	Cedzak/durszlak kuchenny, wykonany ze stali nierdzewnej, średnica u góry min. 21 cm, wys. min 13 cm. Cedzak posiada 2 uchwyty	1 szt.
12.	Chochła/łyżka do zupy, wykonana ze stali nierdzewnej. Dł. min. 34 cm, pojemności łyżki min 0,2 l	2 szt.
13.	Łyżka do sałatek wykonana ze stali nierdzewnej, dł. min. 21 cm	1 szt.
14.	Łyżeczka do herbaty wykonana ze stali nierdzewnej, dł. min. 13 cm	60 szt.
15.	Łyżka do zupy wykonana ze stali nierdzewnej, dł. min. 18 cm	60 szt.
16.	Widelec wykonany ze stali nierdzewnej, dł. min. 19 cm	60 szt.
17.	Nóż z ząbkami wykonany ze stali nierdzewnej, dł. min. 20 cm	40 szt.
18.	Łopatka do przewracania z otworami. Wykonana ze stali nierdzewnej.	1 szt.
19.	Nóż kuchenny z ząbkowanym ostrzem. Rączka wykonana z antypoślizgowego polipropylenu. Długość ostrza min. 15 cm	1 szt.
20.	Talerz płaski deserowy, wykonany z białego hartowanego szkła, średnica min. 19 cm	70 szt.
21.	Talerz płaski obiadowy, wykonany z białego hartowanego szkła, średnica min. 25 cm	60 szt.
22.	Talerz głęboki obiadowy, wykonany z białego hartowanego szkła, średnica min. 23 cm	60 szt.
23.	Szklanka/kubek wykonany ze szkła dymionego, pojemność min. 250 ml	70 szt.
24.	Termometr lodówkowy bimetaliczny, wykonany z tworzywa sztucznego. Zakres temperatur od - 30 °C do + 40°C. Skala nadrukowana na białej podkładce. W górnej części znajduje się zaczep umożliwiający jego zawieszenie. Posiada atest PZH	1 szt.
25.	Termometr cyfrowy z sondą ostrzową do pomiaru temperatury posiłków. - sonda wykonana ze stali nierdzewnej. - zakres pomiarowy min. od -50°C do +300°C. - wodoszczelna obudowa, - zasilany bateriami, - posiada wyświetlacz LCD.	1 szt.
26.	Garnek wykonany ze stali nierdzewnej o pojemności min. 5 l, - posiada uchwyty i pokrywkę, - wyposażony w wielowarstwowe dno, - przystosowany do kuchni ceramicznej	1 szt.
27.	Garnek wykonany ze stali nierdzewnej o pojemności min. 7 l, - posiada uchwyty i pokrywkę, - wyposażony w wielowarstwowe dno, - przystosowany do kuchni ceramicznej	1 szt.
28.	Garnek wykonany ze stali nierdzewnej o pojemności min. 9 l, - posiada uchwyty i pokrywkę, - wyposażony w wielowarstwowe dno, - przystosowany do kuchni ceramicznej	1 szt.
29.	Patelnia o średnicy min. 26 cm, - aluminiowa z powłoką teflonową, - przystosowana do kuchni ceramicznej, - uchwyt z tworzywa sztucznego	1 szt.
30.	Deska kuchenna drewniana do krojenia chleba z uchwytem. Wykonana z drewna bukowego. Wymiary: 39x16 cm	1 szt.



31.	Deska do krojenia w kolorze białym, przeznaczona do nabiału i delikatesów, spełnia wymogi HACCP. Wymiary min.: 26,5x32,5x1,8 cm	1 szt.
32.	Deska do krojenia w kolorze zielonym, przeznaczona do warzyw, spełnia wymogi HACCP. Wymiary min.: 26,5x32,5x1,8 cm	1 szt.
33.	Deska do krojenia w kolorze brązowym, przeznaczona do wędlin i gotowanego mięsa, spełnia wymogi HACCP. Wymiary min.: 26,5x32,5x1,8 cm	1 szt.
34.	Taca antypoślizgowa prostokątna: - wymiary min.: dł. 45cm, szer. 35 cm	5 szt.
35.	Kosz na śmieci wykonany ze stali nierdzewnej. Składa się z dwóch części: zewnętrznej – chromowanej oraz wewnętrznej: plastikowego wiaderka o pojemności min. 20 l	2 szt.
36.	Kosz na śmieci wykonany z tworzywa sztucznego. Zbiornik otwierany ręcznie przy pomocy obrotowej pokrywy. Pojemność min. 15 l	5 szt.
37.	Uchwyt na ręcznik papierowy, wykonany ze stali nierdzewnej. - mocowany na ścianie, - długość min. 23,5 cm, - kolor srebrny matowy, - posiada ząbkowaną osłonę ułatwiającą urywanie ręcznika	7 szt.
38.	Uchwyt na papier toaletowy, wykonany ze stali nierdzewnej pokrytej chromem, mocowany do ściany	10 szt.
39.	Dozownik na mydło w płynie. - wykonany z tworzywa ABS, - pojemność min. 1 l - posiada system z zaworem niekapkiem, - obsługa manualna	7 szt.
SŁAWSKO		
40.	Kuchnia elektryczna z płytą ceramiczną i piekarnikiem. Wymiary: wys. 85 cm, szer. 50 cm, gł. 60 cm. Dane techniczne: - minimalne wymiary: wys. 85 cm, szer. 50 cm, gł. 60 cm. - płyta ceramiczna z 4 polami grzewczymi, - multifunkcyjny piekarnik z termoobiegiem i grillem o pojemności min. 55 l - cyfrowy wyświetlacz z timerem, - kuchnia posiada szufladę, - kolor srebrno-czarny - gwarancja 24 m-ce.	1 szt.
41.	Lodówka – chłodziarka jednodrzwiowa w kolorze srebrnym. Dane techniczne: - minimalne wymiary: wys. 117,5 x 55 x 63 cm, - bez zamrażalnika, - pojemność użytkowa – min. 217 l - automatyczne odszranianie chłodziarki, - liczba półek: 5 półek szklanych w chłodziarce, 4 półki w drzwiach 2 szuflady na warzywa i owoce, pojemnik na jajka, ręczki zewnętrzne, - gwarancja 24 m-ce	1 szt.
42.	Zmywarka gastronomiczna z wyparząrką do naczyń. Dane techniczne: - spełnia normy HACCP i Sanepidu – posiada funkcje wyparzania, - minimalne wymiary: szer. 58 cm, wys. 82,5 cm, gł. 61 cm, - posiada 1 kosz na talerze, 1 kosz na szkło, 1 kosz na sztućce, - minimalne wymiary kosza 50 x 50cm, - moc 4,9 kW, - dwuwarstwowa izolowana obudowa ze stali nierdzewnej, - wbudowany dozownik płynu nablyszczającego, - temperatura wyparzania do 90°C - gwarancja 24 m-ce.	1 szt.



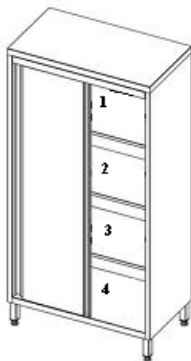



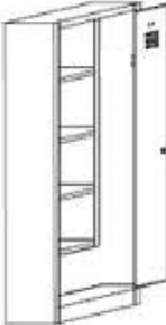
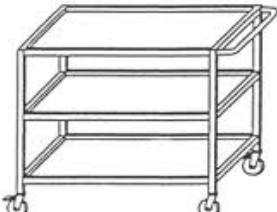
43.	Odkurzacz bezworkowy z filtrem. Dane techniczne: - Moc silnika: 2000 W - moc ssania: 350 W - typ filtra: antyalergiczny, - dł. przewodu: 7 m, - zasięg pracy: 10 m, - wymiary: 31 x 27x 43 cm - dodatkowe funkcje: miękkie kółka, wskaźnik zapełnienia worka, - wyposażenie: rura teleskopowa, wąż ssący, turboszczotka, ssawko-szczotka z przełącznikiem parkiet-dywan, ssawka mała, ssawka szczelinowa, - gwarancja 24 m-ce	1 szt.
44.	Czajnik elektryczny bezprzewodowy. Dane techniczne: - moc 2200 W, - pojemność min. 1,7 l, - wyposażony w ukrytą grzałkę, wskaźnik poziomu wody, obrotową podstawę, - wykonany ze stali nierdzewnej.	1 szt.
45.	Czajnik tradycyjny. - wykonany ze stali nierdzewnej, uchwyt z tworzywa - przystosowany do kuchenek ceramicznych, - pojemność min. 2,8 l - posiada odchylany gwizdek i zdejmowaną pokrywkę.	1 szt.
46.	Dzbanek ze stali nierdzewnej o pojemności min. 1,5 l	4 szt.
47.	Miska wykonana z białego hartowanego szkła, średnica min. 24 cm, wys. min 7,5 cm	2 szt.
48.	Owalny półmisek wykonany z białego hartowanego szkła, średnica min. 35 cm.	2 szt.
49.	Cukiernica z przykrywką wykonana z białego hartowanego szkła, średnica 11 cm, wys. 6,6 cm,	2 szt.
50.	Cedzak/durszlak kuchenny, wykonany ze stali nierdzewnej, średnica u góry min. 21 cm, wys. min 13 cm. Cedzak posiada 2 uchwyty	1 szt.
51.	Chochła/łyżka do zupy, wykonana ze stali nierdzewnej. Dł. min. 34 cm, pojemności łyżki min 0,2 l	1 szt.
52.	Łyżka do sałatek wykonana ze stali nierdzewnej, dł. min. 21 cm	1 szt.
53.	Łyżeczka do herbaty wykonana ze stali nierdzewnej, dł. min. 13 cm	50 szt.
54.	Łyżka do zupy wykonana ze stali nierdzewnej, dł. min. 18 cm	50 szt.
55.	Widelec wykonany ze stali nierdzewnej, dł. min. 19 cm	50 szt.
56.	Nóż z ząbkami wykonany ze stali nierdzewnej, dł. min. 20 cm	20 szt.
57.	Łopatka do przewracania z otworami. Wykonana ze stali nierdzewnej.	1 szt.
58.	Nóż kuchenny z ząbkowanym ostrzem. Wykonany ze stali nierdzewnej. Rączka wykonana z antypoślizgowego polipropylenu. Długość ostrza min. 15 cm	1 szt.
59.	Talerz płaski deserowy, wykonany z białego hartowanego szkła, średnica min. 19 cm	50 szt.
60.	Talerz płaski obiadowy, wykonany z białego hartowanego szkła, średnica min. 25 cm	10 szt.
61.	Szklanka/kubek wykonany ze szkła dymionego, pojemność min. 250 ml	50 szt.
62.	Termometr lodówkowy bimetaliczny, wykonany z tworzywa sztucznego. Zakres temperatur od - 30 °C do + 40°C. Skala nadrukowana na białej podkładce. W górnej części znajduje się zaczep umożliwiający jego zawieszenie. Posiada atest PZH	1 szt.

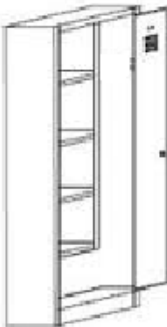
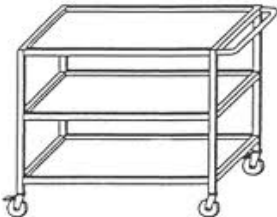


63.	Garnek wykonany ze stali nierdzewnej o pojemności min. 5 l, - posiada uchwyty i pokrywkę, - wyposażony w wielowarstwowe dno, - przystosowany do kuchni ceramicznej	1 szt.
64.	Garnek wykonany ze stali nierdzewnej o pojemności min. 7 l, - posiada uchwyty i pokrywkę, - wyposażony w wielowarstwowe dno, - przystosowany do kuchni ceramicznej	1 szt.
65.	Patelnia o średnicy min. 26 cm, - aluminiowa z powłoką teflonową, - przystosowana do kuchni ceramicznej, - uchwyt z tworzywa sztucznego	1 szt.
66.	Deska kuchenna drewniana do krojenia chleba z uchwytem. Wykonana z drewna bukowego. Wymiary: 39x16 cm	1 szt.
67.	Deska do krojenia w kolorze białym, przeznaczona do nabiału i delikatesów, spełnia wymogi HACCP. Wymiary min.: 26,5x32,5x1,8 cm	1 szt.
68.	Deska do krojenia w kolorze zielonym, przeznaczona do warzyw, spełnia wymogi HACCP. Wymiary min.: 26,5x32,5x1,8 cm	1 szt.
69.	Deska do krojenia w kolorze brązowym, przeznaczona do wędlin i gotowanego mięsa, spełnia wymogi HACCP. Wymiary min.: 26,5x32,5x1,8 cm	1 szt.
70.	Taca antypoślizgowa prostokątna: - wymiary min.: dł. 45cm, szer. 35 cm	2 szt.
71.	Kosz na śmieci wykonany ze stali nierdzewnej. Składa się z dwóch części: zewnętrznej – chromowanej oraz wewnętrznej: plastikowego wiaderka o pojemności min. 20 l	1 szt.
72.	Kosz na śmieci wykonany z tworzywa sztucznego. Zbiornik otwierany ręcznie przy pomocy obrotowej pokrywy. Pojemność min. 15 l	5 szt.
73.	Uchwyt na ręcznik papierowy, wykonany ze stali nierdzewnej. - mocowany na ścianie, - długość min. 23,5 cm, - kolor srebrny matowy, - posiada ząbkowaną osłonę ułatwiającą urywanie ręcznika	5 szt.
74.	Uchwyt na papier toaletowy, wykonany ze stali nierdzewnej pokrytej chromem, mocowany do ściany	4 szt.
75.	Dozownik na mydło w płynie. - wykonany z tworzywa ABS, - pojemność min. 1 l - posiada system z zaworem niekapkiem, - obsługa manualna	5 szt.

Szczegółowy wykaz mebli kuchennych ze stali nierdzewnej i gospodarczych w ramach realizacji projektu pn. „Edukacja przedszkolna drogą do sukcesu w Gminie Sławno”

L.p.	Opis mebli kuchennych ze stali nierdzewnej i gospodarczych	Ilość (sztuka/zestaw/komplet)
GWIAZDOWO		
1.	<p>Podstawa pod zlewozmywak szkieletowa wykonana ze stali nierdzewnej. Wymiary min.: wys. 85 cm, szer. 80 cm, gł. 60 cm. Posiada dolną półkę. <i>Przykładowy wzór:</i></p> 	1 szt.
2.	<p>Stół z półką wykonany ze stali nierdzewnej. Wymiary min.: wys. 85 cm, szer. 150 cm, gł. 60 cm. <i>Przykładowy wzór:</i></p> 	1 szt.
3.	<p>Szafa przelotowa z drzwiami suwanymi. - wykonana ze stali nierdzewnej. - wymiary: wys. 180 cm, szer. 80 cm, gł. 50 cm. - wewnątrz zamontowane 3 półki (razem z dolną podstawą - 4 półki) z możliwością regulacji odległości między nimi, - drzwi suwane podwójne - możliwość regulacji nóg. <i>Przykładowy wzór:</i></p> 	1 szt.
4.	<p>Szafa ubraniowa wykonana z blachy. - wymiary min.: wys. 180 cm, szer. 59,9 cm, gł. 48,9 cm, - ilość kolumn: 2 - ilość drzwiczek: 2 (każde na jedną kolumnę), - każda kolumna posiada wewnątrz półkę zamontowaną u góry, drążek i 2 wieszaki (haczyki) na ubrania, - malowana farbą proszkową w kolorze szarym, - posiada otwory wentylacyjne, - zamykana na klucz.</p>	1 szt.

	<p><i>Przykładowy wzór:</i></p> 	
5.	<p>Szafa na środki czystości wykonana z blachy.</p> <ul style="list-style-type: none"> - wymiary min.: wys. 180 cm, szer. 59,9 cm, gł. 48,9 cm, - posiada dwuskrzydłowe drzwi zamykane na klucz, - wewnątrz znajduje się skrócona środkowa ściana działowa, po lewej stronie znajdują się 4 stałe półki, a po prawej: jednolita półka, 1 drążek na ubrania z 3 przesuwными hakami oraz uchwyt na sprzęt gospodarczy, - malowana farbą proszkową w kolorze szarym, - posiada otwory wentylacyjne <p style="text-align: center;"><i>Przykładowy wzór:</i></p> 	1 szt.
6.	<p>Wózek kelnerski 3-półkowy, wykonany ze stali nierdzewnej.</p> <ul style="list-style-type: none"> - wymiary min.: wys. 92 cm, szer. 86 cm, gł. 54 cm, - odległość między półkami 25 cm, - posiada 4 skrętne gumowe koła i 2 hamulce. <p style="text-align: center;"><i>Przykładowy wzór:</i></p> 	1 szt.
SŁAWSKO		
7.	<p>Szafa na środki czystości wykonana z blachy.</p> <ul style="list-style-type: none"> - wymiary min.: wys. 180 cm, szer. 59,9 cm, gł. 48,9 cm, - posiada dwuskrzydłowe drzwi zamykane na klucz, - wewnątrz znajduje się skrócona środkowa ściana działowa, po lewej stronie znajdują się 4 stałe półki, a po prawej: jednolita półka, 1 drążek na ubrania z 3 przesuwными hakami oraz uchwyt na sprzęt gospodarczy, - malowana farbą proszkową w kolorze szarym, - posiada otwory wentylacyjne 	1 szt.

	<p><i>Przykładowy wzór:</i></p> 	
8.	<p>Wózek kelnerski 3-półkowy, wykonany ze stali nierdzewnej.</p> <ul style="list-style-type: none">- wymiary min.: wys. 92 cm, szer. 86 cm, gł. 54 cm,- odległość między półkami 25 cm,- posiada 4 skrętne gumowe koła i 2 hamulce. <p><i>Przykładowy wzór:</i></p> 	<p>1 szt.</p>



Formularz cenowy

Przetarg nieograniczony:

Dostawa mebli przedszkolnych, mebli kuchennych i wyposażenia w ramach realizacji projektu „Edukacja przedszkolna drogą do sukcesu w Gminie Sławno”

1. Zamawiający: **GMINA SŁAWNO**
ul. M.C. Skłodowskiej 9
76-100 Sławno
2. Wykonawca:
Nazwa i adres
- Nr telefonu
- Nr faksu:
- Adres e- mail:

Ceny jednostkowe – meble przedszkolne

L.p.	Opis mebli przedszkolnych	Jednostka miary	Ilość	Cena jednostkowa bez podatku (zł)	Wartość bez podatku (zł)	Podatek		Wartość z podatkiem (zł)
						Stawka %	Kwota (zł)	
GWIAZDOWO								
1.	Stolik przedszkolny regulowany. Wymiary min.: 120x74 cm. Stolik powinien posiadać system regulacji wysokości nóg od 40 do 58 cm (rozmiar od „0” do „3”). Błat stolika powinien być wykonany z laminatu o gr. min. 18 mm w kolorze buku. Obrzeże stolika powinno być wykonane z drewna bukowego, a narożniki zaokrąglone. Nogi okrągłe wykonane z drewna bukowego	Szt.	5					
2.	Krzesełko przedszkolne, rozmiar „0”, wykonane ze sklejki bukowej o gr. min. 0,6 cm. Wysokość siedziska 21 cm. Krzeselko powinno posiadać podłokietniki zaokrąglone obrzeża oraz profilowane oparcie i siedzisko. Przekrój stelaża min. 22 x 45 mm	szt.	12					
3.	Krzesełko przedszkolne, rozmiar „1”, wykonane ze sklejki bukowej o gr. min. 0,6 cm. Wysokość siedziska 26 cm. Siedzisko i oparcie w kolorze żółtym. Krzeselko powinno posiadać zaokrąglone obrzeża oraz profilowane oparcie i siedzisko. Konstrukcja krzesła powinna być wzmocniona. Przekrój stelaża min. 22 x 45 mm	szt.	12					
4.	Krzesełko przedszkolne, rozmiar „2”, wykonane ze sklejki bukowej o gr. min. 0,6 cm. Wysokość siedziska 31 cm. Siedzisko i oparcie w kolorze żółtym. Krzeselko powinno posiadać zaokrąglone obrzeża oraz profilowane oparcie i siedzisko. Konstrukcja krzesła powinna być wzmocniona. Przekrój stelaża min. 22 x 45 mm	szt.	6					



5.	<p>Szatnia przeznaczona dla 5 osób, wykonana ze sklejki lub płyty wiórowej.</p> <ul style="list-style-type: none"> - w górnej części posiada półkę, w dolnej miejsce pod którym znajdują się ażurowe półki na buty, - posiada 5 modułów oddzielonych od siebie przegrodą. We wszystkich przegrodach znajdują się haczyki na ubrania. - w komplecie znajdują się drzwiczki: 16 szt. w kolorze żółtym, 17 szt. w kolorze zielonym, 17 szt. w kolorze pomarańczowym. - kolor okleiny: buk <p>Wym. szatni min.: 108,5x50x130 cm</p>	szt.	10					
6.	<p>Biblioteczka.</p> <ul style="list-style-type: none"> - wykonana ze sklejki lub płyty wiórowej - dwustronna, - z każdej ze stron znajdują się 3 półki, - dolna część nie posiada przegrody, co daje wolną przestrzeń na przechowywanie innych pomocy edukacyjnych, - wymiary min.: wys. 129 cm, szer. 116 cm, gł. 50 cm, - kolor obrzeża zielony - kolor okleiny: buk 	szt.	1					
7.	<p>Biblioteczka, wyposażona w 3 półki. Każda z półek posiada 2 przegrody. Wykonana ze sklejki lub płyty wiórowej w kolorze buka, z kolorowymi elementami (obrzeża półek: żółty, zielony, czerwony) z płyty MDF. Wymiary min.: 74x40x70 cm</p>	szt.	1					
8.	<p>Zestaw mebli przedszkolnych wykonanych z płyty laminowanej w kolorze buku. Długość całego zestawu powinna wynosić ok. 345 cm. W skład wchodzi:</p> <ul style="list-style-type: none"> - 1 x szafka regał z 3 półkami. Wymiary min.: wys. 87 cm, szer. 75 cm, gł. 40 cm. - 1 x szafka o wymiarach min.: wys. 87 cm, szer. 75 cm, gł. 40 cm. Szafka zamykana drzwiczkami w kolorze pomarańczowym. Wewnątrz znajdują się 3 półki, - 1 x szafka regał o wymiarach min.: wys. 155 cm, szer. 45 cm, gł. 40 cm. Szafka posiada 5 półek, - 1 x szafka o wymiarach min.: wys. 42 cm, szer. 75 cm, gł. 40 cm. Szafka posiada szufladę w kolorze żółtym. - 1x szafka o wymiarach min.: wys. 87 cm, szer. 75 cm, gł. 40 cm. Szafka zamykana drzwiczkami w kolorze zielonym. Wewnątrz znajdują się 3 półki. <p>Wszystkie szafki powinny posiadać przedłużone tylne ściany z motywami zwierzęcymi.</p>	zestaw	1					
9.	<p>Szafka/regał na pojemniki. Wymiary min.: wys. 124 cm, szer. 105 cm, gł. 44 cm</p> <p>Szafka wykonana ze sklejki lub płyty wiórowej w kolorze buka, do której pasują plastikowe pojemniki:</p> <ul style="list-style-type: none"> • 12 małych o wym.: wys. 7,5 cm x szer. 31 cm x gł. 42,7 cm • 12 średnich o wym.: wys. 15 cm x szer. 31 cm x gł. 42,7 cm <p>W zestaw wchodzi prowadnice na pojemniki. Zestaw nie obejmuje pojemników</p>	szt.	2					



10.	Pojemnik plastikowy mały żółty. Wymiary: wys. 7,5 cm, szer. 31 cm, gł. 42,7 cm	szt.	24					
11.	Pojemnik plastikowy średni: 12 zielonych i 12 czerwonych pastel. Wymiary: wys. 15 cm x szer. 31 cm x gł. 42,7 cm	szt.	24					
12.	Szafa na pościel, przystosowana do przechowywania min. 24 kompletów pościeli (każdy komplet w oddzielnej półce). Wymiary min.: 182 x 150 x 45 cm. Szafa wykonana ze sklejki lub płyty wiórowej w kolorze buka.	szt.	1					
13.	Krzesło konferencyjne tapicerowane w kolorze brązowym, Wys. całość 82 cm, wys. siedziska 47 cm, szer. 54,5 cm	szt.	1					
14.	Biurko przedszkolne dla nauczyciela z zaokrąglonymi krawędziami. Wykonane ze sklejki lub płyty wiórowej w kolorze buka. W prawej części biurka powinna znajdować się szuflada i szafka z frontami w kolorze zielonym. Drzwiczki szafki zamykane kluczykiem. Wymiary: 109,5 x 70 x 73,5 cm	szt.	1					
15.	Szafka z półkami na kubki i ręczniki. Powinna posiadać 2 półki umiejscowione jedna pod drugą. Każda z półek posiada otwory na kubeczki (górną półka – 5 otworów, dolną – 10 otworów). Pod półkami powinna znajdować się rolka, na którą można zawiesić ręcznik. Szafka wykonana ze sklejki lub płyty wiórowej w kolorze buka, boki w kolorze zielonym. Wymiary: wys. 40 cm, szer. 62 cm, gł. 22 cm.	szt.	4					
16.	Tablica zielona kredowa o właściwościach magnetycznych. Rama wykonana z profilu aluminiowego w kolorze srebrnym. Posiada dolną półkę na całej szerokości. Wymiary min.: 120 x 90 cm.	szt.	1					
17.	Tablica zielona kredowa o właściwościach magnetycznych. Rama wykonana z profilu aluminiowego w kolorze srebrnym. Posiada dolną półkę na całej szerokości. Wymiary min.: 150 x 100 cm.	szt.	1					
18.	Tablica korkowa w drewnianej ramie. W komplecie elementy mocujące. Wymiary min.: 120 x 80 cm	szt.	2					
19.	Łóżeczko przedszkolne ze stalową konstrukcją i tkaniną przepuszczającą powietrze w kolorze niebieskim. Narożniki z tworzywa sztucznego stanowią jednocześnie jego nóżki. Wym. 132 x 60 x 12,5 cm	szt.	20					
20.	Komplet bawełnianej pościeli. W komplecie znajduje się: - kocyk z poszewką o wym. min. 118 x 70 cm, - poduszka z poszewką o wym. min. 48 x 30 cm, - prześcieradło o wym. min. 118 x 70 cm	szt.	20					
21.	Dywan lub obszyta wykładzina dywanowa (ognioodporne) z bajkowym wzorem przedstawiającym dwa zające siedzące pod muchomore. Dywan w kolorystyce niebiesko-żółto-czerwonej. Wymiary min. 4 x 4 m.	szt.	1					
22.	Dywan lub obszyta wykładzina dywanowa (ognioodporne) z bajkowym wzorem przedstawiającym owce. Tło dywanu w kolorze zielonym. Wymiary min.: 4 x 5 m	szt.	1					



23.	Okrągły dywan lub obszyta wykładzina dywanowa (ognioodporne) z wizualizacją 4 pór roku w kolorystyce głównie niebiesko-zielonej. Średnica min. 1,3 m	szt.	1					
SŁAWSKO								
24.	Stolik przedszkolny regulowany. Wymiary min.: 120x74 cm. Stolik powinien posiadać system regulacji wysokości nóg od 40 do 58 cm (rozmiar od „0” do „3”). Błat stolika powinien być wykonany z laminatu o gr. min. 18 mm w kolorze buku. Obrzeże stolika powinno być wykonane z drewna bukowego, a narożniki zaokrąglone. Nogi okrągłe z drewna bukowego.	szt.	4					
25.	Krzeselko przedszkolne, rozmiar „0”, wykonane ze sklejki bukowej o gr. min. 0,6 cm. Wysokość siedziska 21 cm. Krzeselko powinno posiadać podłokietniki zaokrąglone obrzeża oraz profilowane oparcie i siedzisko. Przekrój stelaża min. 22 x 45 mm	szt.	6					
26.	Krzeselko przedszkolne, rozmiar „1”, wykonane ze sklejki bukowej o gr. min. 0,6 cm. Wysokość siedziska 26 cm. Siedzisko i oparcie w kolorze żółtym. Krzeselko powinno posiadać podłokietniki zaokrąglone obrzeża oraz profilowane oparcie i siedzisko. Konstrukcja krzesła powinna być wzmocniona. Przekrój stelaża min. 22 x 45 mm	szt.	12					
27.	Krzeselko przedszkolne, rozmiar „2”, wykonane ze sklejki bukowej o gr. min. 0,6 cm. Wysokość siedziska 31 cm. Siedzisko i oparcie w kolorze żółtym. Krzeselko powinno posiadać podłokietniki zaokrąglone obrzeża oraz profilowane oparcie i siedzisko. Konstrukcja krzesła powinna być wzmocniona. Przekrój stelaża min. 22 x 45 mm	szt.	6					
28.	Stolik w kształcie trapezu, wykonany z tworzywa w kolorze zielonym. Posiada system regulacji nóg. Nogi stalowe. Wymiary: 122 x 61 cm	szt.	1					
29.	Krzeselko wykonane z tworzywa sztucznego, rozmiar „2”. Każde w innym kolorze: czerwone, zielone, żółte, niebieskie	szt.	4					
30.	Szatnia przeznaczona dla 5 osób, wykonana ze sklejki lub płyty wiórowej. - w górnej części posiada półkę, w dolnej miejsce pod którym znajdują się ażurowe półki na buty, - posiada 5 modułów oddzielonych od siebie przegrodą. We wszystkich przegrodach znajdują się haczyki na ubrania. - w komplecie znajdują się drzwiczki: 16 szt. w kolorze żółtym, 17 szt. w kolorze zielonym, 17 szt. w kolorze pomarańczowym. - kolor okleiny: buk Wym. szatni min.: 108,5x50x130 cm	szt.	8					
31.	Biblioteczka. - wykonana ze sklejki lub płyty wiórowej - dwustronna, - z każdej ze stron znajdują się 3 półki, - dolna część nie posiada przegrody, co daje wolną przestrzeń na przechowywanie innych pomocy edukacyjnych, - wymiary min.: wys. 129 cm, szer. 116 cm, gł. 50 cm, - kolor obrzeża zielony	szt.	1					



	- kolor okleiny: buk							
32.	Biblioteczka, wyposażona w 3 półki. Każda z półek posiada 2 przegrody. Wykonana ze sklejki lub płyty wiórowej w kolorze buka, z kolorowymi elementami (obrzeża półek: żółty, zielony, czerwony) z płyty MDF. Wymiary min.: 74x40x70 cm	szt.	1					
33.	Zestaw mebli przedszkolnych wykonanych z płyty laminowanej w kolorze buka. Długość całego zestawu powinna wynosić ok. 345 cm. W skład wchodzi: - 1 x szafka regał z 3 półkami. Wymiary min.: wys. 87 cm, szer. 75 cm, gł. 40 cm. - 1 x szafka o wymiarach min.: wys. 87 cm, szer. 75 cm, gł. 40 cm. Szafka zamykana drzwiczkami w kolorze pomarańczowym. Wewnątrz znajdują się 3 półki, - 1 x szafka regał o wymiarach min.: wys. 155 cm, szer. 45 cm, gł. 40 cm. Szafka posiada 5 półek, - 1 x szafka o wymiarach min.: wys. 42 cm, szer. 75 cm, gł. 40 cm. Szafka posiada szufladę w kolorze żółtym. - 1x szafka o wymiarach min.: wys. 87 cm, szer. 75 cm, gł. 40 cm. Szafka zamykana drzwiczkami w kolorze zielonym. Wewnątrz znajdują się 3 półki. Wszystkie szafki powinny posiadać przedłużone tylne ściany z motywami zwierzęcymi.	zestaw	1					
34.	Szafka/regał na pojemniki. Wymiary min.: wys. 124 cm, szer. 105 cm, gł. 44 cm Szafka wykonana ze sklejki lub płyty wiórowej w kolorze buka, do której pasują plastikowe pojemniki: • 12 małych o wym.: wys. 7,5 cm x szer. 31 cm x gł. 42,7 cm • 12 średnich o wym.: wys. 15 cm x szer. 31 cm x gł. 42,7 cm W zestaw wchodzi prowadnice na pojemniki. Zestaw nie obejmuje pojemników	szt.	1					
35.	Pojemnik plastikowy mały żółty. Wymiary: wys. 7,5 cm, szer. 31 cm, gł. 42,7 cm	szt.	12					
36.	Pojemnik plastikowy średni: 6 zielonych i 6 czerwonych pastel. Wymiary: wys. 15 cm x szer. 31 cm x gł. 42,7 cm	szt.	12					
37.	Szafka wykonana ze sklejki lub płyty wiórowej w kolorze buka. Wymiary min.: wys. 124 cm, szer. 105 cm, 44 cm. W komplecie znajdują się szuflady do szafy w kolorach: 4 zielone, 4 żółte, 4 pomarańczowe.	szt.	1					
38.	Krzesło konferencyjne tapicerowane w kolorze brązowym, Wys. całość 82 cm, wys. siedziska 47 cm, szer. 54,5 cm	szt.	1					
39.	Biurowisko przedszkolne dla nauczyciela z zaokrąglonymi krawędziami. Wykonane ze sklejki lub płyty wiórowej w kolorze buka. W prawej części biurka powinna znajdować się szuflada i szafka z frontami w kolorze zielonym. Drzwiczki szafki zamykane kluczykiem. Wymiary: 109,5 x 70 x 73,5 cm	szt.	1					



40.	Szafka z półkami na kubki i ręczniki. Powinna posiadać 2 półki umiejscowione jedna pod drugą. Każda z półek posiada otwory na kubeczki (górną półka – 5 otworów, dolna – 10 otworów). Pod półkami powinna znajdować się rolka, na którą można zawiesić ręcznik. Szafka wykonana ze sklejki lub płyty wiórowej w kolorze buka, boki w kolorze zielonym. Wymiary: wys. 40 cm, szer. 62 cm, gł. 22 cm.	szt.	2					
41.	Szafa na ubrania wykonana ze sklejki lub płyty wiórowej w kolorze buka - wymiary min.: wys. 182 cm, szer. 100 cm, gł. 40 cm. - dwudrzwiowa, posiada zamek - wewnątrz szafki znajdują się dwie półki (górną i dolną), pod górną półką zamontowane są 2 uchwyty z wysuwaniem zawieszaniem na wieszaki.	szt.	1					
42.	Tablica zielona kredowa o właściwościach magnetycznych. Rama wykonana z profilu aluminiowego w kolorze srebrnym. Posiada dolną półkę na całej szerokości. Wymiary min.: 120 x 90 cm.	szt.	1					
43.	Tablica korkowa w drewnianej ramie. W komplecie elementy mocujące. Wymiary min.: 100 x 200 cm	szt.	2					
44.	Dywan lub obszyta wykładzina dywanowa (ognioodporne) z bajkowym wzorem przedstawiającym dwa zające siedzące pod muchomorem. Dywan w kolorystyce niebiesko-żółto-czerwonej. Wymiary min. 4 x 4 m.	szt.	1					
45.	Dywan lub obszyta wykładzina dywanowa (ognioodporne) z bajkowym wzorem przedstawiającym żabę oraz łąkę z czerwonymi i pomarańczowymi kwiatami, w które wkomponowane są różne figury geometryczne. W komplecie znajduje się 16 dodatkowych elementów, których kształty można dopasować do figur na kwiatkach. Dywan w kolorystyce niebiesko-zielonej. Wymiary min.: 2 x 3 m.	szt.	1					
46.	Okrągły dywan lub obszyta wykładzina dywanowa (ognioodporne) z wizualizacją 4 pór roku w kolorystyce głównie niebiesko-zielonej. Średnica min. 1,3 m	szt.	1					
47.	Zestaw 6 puf w różnych kolorach obsztych tkaniną PCV. Zestaw zawiera 1 dużą okrągłą pufę i 5 mniejszych puf w kształcie półkole. Całość można złożyć w stolik z siedziskami. Wymiary: koło – śr. 100 cm, wys. 20 cm, półkole – 60 x 30 x 20 cm	zestaw	1					

Osoba do kontaktów:.....

....., dnia.....

.....
(Podpis uprawnionego przedstawiciela Wykonawcy)



Formularz cenowy

Przetarg nieograniczony:

Dostawa mebli przedszkolnych, mebli kuchennych i wyposażenia w ramach realizacji projektu „Edukacja przedszkolna drogą do sukcesu w Gminie Sławno”

1. Zamawiający: **GMINA SŁAWNO**
ul. M.C. Skłodowskiej 9
76-100 Sławno
2. Wykonawca:
Nazwa i adres
- Nr telefonu
- Nr faksu:
- Adres e- mail:

Ceny jednostkowe – meble kuchenne na wymiar

L.p.	Opis mebli kuchennych na wymiar	Jednostka miary	Ilość	Cena jednostkowa bez podatku (zł)	Wartość bez podatku (zł)	Podatek		Wartość z podatkiem (zł)
						Stawka %	Kwota (zł)	
GWIAZDOWO								
1	Szafka kuchenna dolna z przesuwными drzwiami. - wymiary min. wys. z blatem 85 cm, szer. 75 cm, gł. z blatem 60 cm, - fronty szafki wykonane z płyty MDF w kolorze szarym, - wewnątrz szafki znajduje się 1 półka (2 półki wraz z dolną podstawą)	szt.	2					
2	Szafka kuchenna dolna z czterema szufladami. - wymiary min. wys. z blatem 85 cm, szer. 70 cm, gł. z blatem 60 cm, - fronty szafki wykonane z płyty MDF w kolorze szarym, - szafka posiada 4 szuflady, w tym 3 niskie i 1 wysoką - szuflady zamontowane na prowadnicach.	szt.	1					
3	Szafka kuchenna pod zlew. - wymiary min: wys. z blatem 85 cm, szer. 80 cm, gł. z blatem 60 cm, - szafka posiada podwójne otwierane drzwi, - fronty szafki wykonane z płyty MDF w kolorze szarym	szt.	1					
4	Szafka kuchenna górna - wymiary min.: wys. 60 cm, szer. 80 cm, gł. 35 cm, - szafka posiada podwójne otwierane drzwi, - wewnątrz szafki znajduje się 1 półka (2 półki wraz z dolną podstawą) - fronty szafki wykonane z płyty MDF w kolorze szarym	szt.	2					



SŁAWSKO

5	Szafka kuchenna dolna z czterema szufladami. - wymiary min. wys. z blatem 85 cm, szer. 50 cm, gł. z blatem 60 cm, - fronty szafki wykonane z płyty MDF w kolorze szarym, - szafka posiada 4 szuflady, w tym 3 niskie i 1 wysoką - szuflady zamontowane na prowadnicach.	szt.	1					
6	Szafka kuchenna pod zlew. - wymiary min: wys. z blatem 85 cm, szer. 80 cm, gł. z blatem 60 cm, - szafka posiada podwójne otwierane drzwi, - fronty szafki wykonane z płyty MDF w kolorze szarym	szt.	1					
7	Szafka kuchenna narożna, dolna. - wymiary min.: szer. 75 cm, wys. 85 cm, gł. 60 cm, - szafka jest wyposażona w komplet obrotowy 4/4 koła. W komplecie znajdują się: dwie półki i oś mocowana centralnie. Kolor kompletu – chrom, - fronty szafki wykonane z płyty MDF w kolorze szarym.	szt.	1					
8	Szafka kuchenna górna - wymiary min.: wys. 60 cm, szer. 80 cm, gł. 35 cm, - szafka posiada podwójne otwierane drzwi, - wewnątrz szafki znajduje się 1 półka (2 półki wraz z dolną podstawą) - fronty szafki wykonane z płyty MDF w kolorze szarym	szt.	1					
9	Szafka kuchenna górna z suszarką. - wymiary min.: szer. 80 cm, wys. 60 cm, gł. 35 cm, - szafka wyposażona w suszarkę na naczynia, - fronty szafki wykonane z płyty MDF w kolorze szarym	szt.	1					

Osoba do kontaktów:.....

....., dnia.....

.....
(Podpis uprawnionego przedstawiciela Wykonawcy)



Formularz cenowy

Przetarg nieograniczony:

Dostawa mebli przedszkolnych, mebli kuchennych i wyposażenia w ramach realizacji projektu „Edukacja przedszkolna drogą do sukcesu w Gminie Sławno”

1. Zamawiający: **GMINA SŁAWNO**
ul. M.C. Skłodowskiej 9
76-100 Sławno
2. Wykonawca:
Nazwa i adres
- Nr telefonu
- Nr faksu:
- Adres e- mail:

Ceny jednostkowe – wyposażenie

L.p.	Opis wyposażenia	Jednostka miary	Ilość	Cena jednostkowa bez podatku (zł)	Wartość bez podatku (zł)	Podatek		Wartość z podatkiem (zł)
						Stawka %	Kwota (zł)	
GWIAZDOWO								
1.	Kuchnia elektryczna z płytą ceramiczną i piekarnikiem. Wymiary: wys. 85 cm, szer. 50 cm, gł. 60 cm. Dane techniczne: - minimalne wymiary: wys. 85 cm, szer. 50 cm, gł. 60 cm. - płyta ceramiczna z 4 polami grzewczymi, - multifunkcyjny piekarnik z termoobiegiem i grillem o pojemności min. 55 l - cyfrowy wyświetlacz z timerem, - kuchnia posiada szufladę, - kolor srebrno-czarny - gwarancja 24 m-ce.	szt.	1					
2.	Lodówka – chłodziarka jednodrzwiowa w kolorze srebrnym. Dane techniczne: - minimalne wymiary: wys. 154,5 cm, szer. 59,5 cm, gł. 65,8 cm, - bez zamrażalnika, - pojemność netto – min. 320 l - automatyczne odszranianie chłodziarki, - możliwość zmiany kierunku otwierania drzwi, - liczba półek: 5 półek szklanych w chłodziarce, 1 półka na butelki, 1 szuflada na warzywa i owoce, 4 półki w drzwiach, rączki zewnętrzne, - gwarancja 24 m-ce.	szt.	1					



3.	Czajnik elektryczny bezprzewodowy. Dane techniczne: - moc 2200 W, - pojemność min. 1,7 l, - wyposażony w ukrytą grzałkę, wskaźnik poziomu wody, obrotową podstawę, - wykonany ze stali nierdzewnej.	szt.	1					
4.	Odkurzacz bezworkowy z filtrem. Dane techniczne: - Moc silnika: 2000 W - moc ssania: 350 W - typ filtra: antyalergiczny, - dł. przewodu: 7 m, - zasięg pracy: 10 m, - wymiary: 31 x 27x 43 cm - dodatkowe funkcje: miękkie kółka, wskaźnik zapelnienia worka, - wyposażenie: rura teleskopowa, wąż ssący, turboszczotka, ssawko-szczotka z przełącznikiem parkiet-dywan, ssawka mała, ssawka szczelinowa, - gwarancja 24 m-ce	szt.	1					
5.	Zestaw nagłośnieniowy. W skład zestawu wchodzi: - 2 kolumny min 400 W, - 2 stojaki pod kolumny - mikrofon bezprzewodowy + stojak pod mikrofon, - mikser z wzmacniaczem min. 2 x 150 W - niezbędne okablowanie, tj.: 2 przewody do kolumn min. 2 x 10 m. oraz okablowanie do podłączenia mikrofonu	zestaw	1					
6.	Czajnik tradycyjny. - wykonany ze stali nierdzewnej, uchwyt z tworzywa - przystosowany do kuchenek ceramicznych, - pojemność min. 2,8 l - posiada odchylany gwizdek i zdejmowaną pokrywkę.	szt.	1					
7.	Dzbanek ze stali nierdzewnej o pojemności min. 1,5 l	szt.	7					
8.	Miska wykonana z białego hartowanego szkła, średnica min. 24 cm, wys. min 7,5 cm	szt.	2					
9.	Owalny półmisek wykonany z białego hartowanego szkła, średnica min. 35 cm.	szt.	2					
10.	Cukiernica z przykrywką wykonana z białego hartowanego szkła, średnica 11 cm, wys. 6,6 cm,	szt.	2					
11.	Cedzak/durszlak kuchenny, wykonany ze stali nierdzewnej, średnica u góry min. 21 cm, wys. min 13 cm. Cedzak posiada 2 uchwyty	szt.	1					
12.	Chochla/łyżka do zupy, wykonana ze stali nierdzewnej. Dł. min. 34 cm, pojemności łyżki min 0,2 l	szt.	2					
13.	Łyżka do sałatek wykonana ze stali nierdzewnej, dł. min. 21 cm	szt.	1					
14.	Łyżeczka do herbaty wykonana ze stali nierdzewnej, dł. min. 13 cm	szt.	60					



15.	Łyżka do zupy wykonana ze stali nierdzewnej, dł. min. 18 cm	szt.	60					
16.	Widelec wykonany ze stali nierdzewnej, dł. min. 19 cm	szt.	60					
17.	Nóż z ząbkami wykonany ze stali nierdzewnej, dł. min. 20 cm	szt.	40					
18.	Łopatka do przewracania z otworami. Wykonana ze stali nierdzewnej.	szt.	1					
19.	Nóż kuchenny z ząbkowanym ostrzem. Rączka wykonana z antypoślizgowego polipropylenu. Długość ostrza min. 15 cm	szt.	1					
20.	Talerz płaski deserowy, wykonany z białego hartowanego szkła, średnica min. 19 cm	szt.	70					
21.	Talerz płaski obiadowy, wykonany z białego hartowanego szkła, średnica min. 25 cm	szt.	60					
22.	Talerz głęboki obiadowy, wykonany z białego hartowanego szkła, średnica min. 23 cm	szt.	60					
23.	Szklanka/kubek wykonany ze szkła dymionego, pojemność min. 250 ml	szt.	70					
24.	Termometr lodówkowy bimetaliczny, wykonany z tworzywa sztucznego. Zakres temperatur od -30 °C do +40°C. Skala nadrukowana na białej podkładce. W górnej części znajduje się zaczep umożliwiający jego zawieszenie. Posiada atest PZH	szt.	1					
25.	Termometr cyfrowy z sondą ostrzową do pomiaru temperatury posiłków. - sonda wykonana ze stali nierdzewnej. - zakres pomiarowy min. od -50°C do +300°C. - wodoszczelna obudowa, - zasilany bateriami, - posiada wyświetlacz LCD.	szt.	1					
26.	Garnek wykonany ze stali nierdzewnej o pojemności min. 5 l, - posiada uchwyty i pokrywkę, - wyposażony w wielowarstwowe dno, - przystosowany do kuchni ceramicznej	szt.	1					
27.	Garnek wykonany ze stali nierdzewnej o pojemności min. 7 l, - posiada uchwyty i pokrywkę, - wyposażony w wielowarstwowe dno, - przystosowany do kuchni ceramicznej	szt.	1					
28.	Garnek wykonany ze stali nierdzewnej o pojemności min. 9 l, - posiada uchwyty i pokrywkę, - wyposażony w wielowarstwowe dno, - przystosowany do kuchni ceramicznej	szt.	1					
29.	Patelnia o średnicy min. 26 cm, - aluminiowa z powłoką teflonową, - przystosowana do kuchni ceramicznej, - uchwyt z tworzywa sztucznego	szt.	1					
30.	Deska kuchenna drewniana do krojenia chleba z uchwytem. Wykonana z drewna bukowego. Wymiary: 39x16 cm	szt.	1					



31.	Deska do krojenia w kolorze białym, przeznaczona do nabrała i delikatesów, spełnia wymogi HACCP. Wymiary min.: 26,5x32,5x1,8 cm	szt.	1					
32.	Deska do krojenia w kolorze zielonym, przeznaczona do warzyw, spełnia wymogi HACCP. Wymiary min.: 26,5x32,5x1,8 cm	szt.	1					
33.	Deska do krojenia w kolorze brązowym, przeznaczona do wędlin i gotowanego mięsa, spełnia wymogi HACCP. Wymiary min.: 26,5x32,5x1,8 cm	szt.	1					
34.	Taca antypoślizgowa prostokątna: - wymiary min.: dł. 45cm, szer. 35 cm	szt.	5					
35.	Kosz na śmieci wykonany ze stali nierdzewnej. Składa się z dwóch części: zewnętrznej – chromowanej oraz wewnętrznej: plastikowego wiaderka o pojemności min. 20 l	szt.	2					
36.	Kosz na śmieci wykonany z tworzywa sztucznego. Zbiornik otwierany ręcznie przy pomocy obrotowej pokrywy. Pojemność min. 15 l	szt.	5					
37.	Uchwyt na ręcznik papierowy, wykonany ze stali nierdzewnej. - mocowany na ścianie, - długość min. 23,5 cm, - kolor srebrny matowy, - posiada ząbkowaną osłonę ułatwiającą urywanie ręcznika	szt.	7					
38.	Uchwyt na papier toaletowy, wykonany ze stali nierdzewnej pokrytej chromem, mocowany do ściany	szt.	10					
39.	Dozownik na mydło w płynie. - wykonany z tworzywa ABS, - pojemność min. 1 l - posiada system z zaworem niekapkiem, - obsługa manualna	szt.	7					

ŚLĄSKO

40.	Kuchnia elektryczna z płytą ceramiczną i piekarnikiem. Wymiary: wys. 85 cm, szer. 50 cm, gł. 60 cm. Dane techniczne: - minimalne wymiary: wys. 85 cm, szer. 50 cm, gł. 60 cm. - płyta ceramiczna z 4 polami grzewczymi, - multifunkcyjny piekarnik z termoobiegiem i grillem o pojemności min. 55 l - cyfrowy wyświetlacz z timerem, - kuchnia posiada szufladę, - kolor srebrno-czarny - gwarancja 24 m-ce.	szt.	1					
41.	Lodówka – chłodziarka jednodrzwiowa w kolorze srebrnym. Dane techniczne: - minimalne wymiary: wys. 117,5 x 55 x 63 cm, - bez zamrażalnika, - pojemność użytkowa – min. 217 l - automatyczne odszranianie chłodziarki, - liczba półek: 5 półek szklanych w chłodziarce, 4 półki w drzwiach 2 szuflady na warzywa i owoce, pojemnik na jajka, ręczki zewnętrzne, - gwarancja 24 m-ce	szt.	1					



42.	Zmywarka gastronomiczna z wyparząrką do naczyń. Dane techniczne: - spełnia normy HACCP i Sanepidu – posiada funkcje wyparzania, - minimalne wymiary: szer. 58 cm, wys. 82,5 cm, gł. 61 cm, - posiada 1 kosz na talerze, 1 kosz na szkło, 1 kosz na sztućce, - minimalne wymiary kosza 50 x 50cm, - moc 4,9 kW, - dwuwarstwowa izolowana obudowa ze stali nierdzewnej, - wbudowany dozownik płynu nablyszczającego, - temperatura wyparzania do 90°C - gwarancja 24 m-ce.	szt.	1					
43.	Czajnik elektryczny bezprzewodowy. Dane techniczne: - moc 2200 W, - pojemność min. 1,7 l, - wyposażony w ukrytą grzałkę, wskaźnik poziomu wody, obrotową podstawę, - wykonany ze stali nierdzewnej.	szt.	1					
44.	Odkurzacz bezworkowy z filtrem. Dane techniczne: - Moc silnika: 2000 W - moc ssania: 350 W - typ filtra: antyalergiczny, - dł. przewodu: 7 m, - zasięg pracy: 10 m, - wymiary: 31 x 27x 43 cm - dodatkowe funkcje: miękkie kółka, wskaźnik zapelnienia worka, - wyposażenie: rura teleskopowa, wąż ssący, turboszczotka, ssawko-szczotka z przełącznikiem parkiet-dywan, ssawka mała, ssawka szczelinowa, - gwarancja 24 m-ce							
45.	Czajnik tradycyjny. - wykonany ze stali nierdzewnej, uchwyt z tworzywa - przystosowany do kuchenek ceramicznych, - pojemność min. 2,8 l - posiada odchylany gwizdek i zdejmowaną pokrywkę.	szt.	1					
46.	Dzbanek ze stali nierdzewnej o pojemności min. 1,5 l	szt.	4					
47.	Miska wykonana z białego hartowanego szkła, średnica min. 24 cm, wys. min 7,5 cm	szt.	2					
48.	Owalny półmisek wykonany z białego hartowanego szkła, średnica min. 35 cm.	szt.	2					
49.	Cukiernica z przykrywką wykonana z białego hartowanego szkła, średnica 11 cm, wys. 6,6 cm,	szt.	2					
50.	Cedzak/durszlak kuchenny, wykonany ze stali nierdzewnej, średnica u góry min. 21 cm, wys. min 13 cm. Cedzak posiada 2 uchwyty	szt.	1					
51.	Chochła/łyżka do zupy, wykonana ze stali nierdzewnej. Dł. min. 34 cm, pojemności łyżki min 0,2 l	szt.	1					



52.	Łyżka do sałatek wykonana ze stali nierdzewnej, dł. min. 21 cm	szt.	1					
53.	Łyżeczka do herbaty wykonana ze stali nierdzewnej, dł. min. 13 cm	szt.	50					
54.	Łyżka do zupy wykonana ze stali nierdzewnej, dł. min. 18 cm	szt.	50					
55.	Widelec wykonany ze stali nierdzewnej, dł. min. 19 cm	szt.	50					
56.	Nóż z ząbkami wykonany ze stali nierdzewnej, dł. min. 20 cm	szt.	20					
57.	Łopatką do przewracania z otworami. Wykonana ze stali nierdzewnej.	szt.	1					
58.	Nóż kuchenny z ząbkowanym ostrzem. Wykonany ze stali nierdzewnej. Rączka wykonana z antypoślizgowego polipropylenu. Długość ostrza min. 15 cm	szt.	1					
59.	Talerz płaski deserowy, wykonany z białego hartowanego szkła, średnica min. 19 cm	szt.	50					
60.	Talerz płaski obiadowy, wykonany z białego hartowanego szkła, średnica min. 25 cm	szt.	10					
61.	Szklanka/kubek wykonany ze szkła dymionego, pojemność min. 250 ml	szt.	50					
62.	Termometr lodówkowy bimetaliczny, wykonany z tworzywa sztucznego. Zakres temperatur od – 30 °C do + 40°C. Skala nadrukowana na białej podkładce. W górnej części znajduje się zaczep umożliwiający jego zawieszenie. Posiada atest PZH	szt.	1					
63.	Garnek wykonany ze stali nierdzewnej o pojemności min. 5 l, - posiada uchwyty i pokrywkę, - wyposażony w wielowarstwowe dno, - przystosowany do kuchni ceramicznej	szt.	1					
64.	Garnek wykonany ze stali nierdzewnej o pojemności min. 7 l, - posiada uchwyty i pokrywkę, - wyposażony w wielowarstwowe dno, - przystosowany do kuchni ceramicznej	szt.	1					
65.	Patelnia o średnicy min. 26 cm, - aluminiowa z powłoką teflonową, - przystosowana do kuchni ceramicznej, - uchwyt z tworzywa sztucznego	szt.	1					
66.	Deska kuchenna drewniana do krojenia chleba z uchwytem. Wykonana z drewna bukowego. Wymiary: 39x16 cm	szt.	1					
67.	Deska do krojenia w kolorze białym, przeznaczona do nabiału i delikatesów, spełnia wymogi HACCP. Wymiary min.: 26,5x32,5x1,8 cm	szt.	1					
68.	Deska do krojenia w kolorze zielonym, przeznaczona do warzyw, spełnia wymogi HACCP. Wymiary min.: 26,5x32,5x1,8 cm	szt.	1					



69.	Deska do krojenia w kolorze brązowym, przeznaczona do wędlin i gotowanego mięsa, spełnia wymogi HACCP. Wymiary min.: 26,5x32,5x1,8 cm	szt.	1					
70.	Taca antypoślizgowa prostokątna: - wymiary min.: dł. 45cm, szer. 35 cm	szt.	2					
71.	Kosz na śmieci wykonany ze stali nierdzewnej. Składa się z dwóch części: zewnętrznej – chromowanej oraz wewnętrznej: plastikowego wiaderka o pojemności min. 20 l	szt.	1					
72.	Kosz na śmieci wykonany z tworzywa sztucznego. Zbiornik otwierany ręcznie przy pomocy obrotowej pokrywy. Pojemność min. 15 l	szt.	5					
73.	Uchwyt na ręcznik papierowy, wykonany ze stali nierdzewnej. - mocowany na ścianie, - długość min. 23,5 cm, - kolor srebrny matowy, - posiada ząbkowaną osłonę ułatwiającą urywanie ręcznika	szt.	5					
74.	Uchwyt na papier toaletowy, wykonany ze stali nierdzewnej pokrytej chromem, mocowany do ściany	szt.	4					
75.	Dozownik na mydło w płynie. - wykonany z tworzywa ABS, - pojemność min. 1 l - posiada system z zaworem niekapkiem, - obsługa manualna	szt.	5					

Osoba do kontaktów:.....

....., dnia.....

.....
(Podpis uprawnionego przedstawiciela Wykonawcy)



Formularz cenowy

Przetarg nieograniczony:

Dostawa mebli przedszkolnych, mebli kuchennych i wyposażenia w ramach realizacji projektu „Edukacja przedszkolna drogą do sukcesu w Gminie Sławno”

1. Zamawiający: **GMINA SŁAWNO**
ul. M.C. Skłodowskiej 9
76-100 Sławno
2. Wykonawca:
Nazwa i adres
- Nr telefonu
- Nr faksu:
- Adres e- mail:

Ceny jednostkowe – meble kuchenne ze stali nierdzewnej i gospodarcze

L.p.	Opis mebli kuchennych ze stali nierdzewnej i gospodarczych	Jednostka miary	Ilość	Cena jednostkowa bez podatku (zł)	Wartość bez podatku (zł)	Podatek		Wartość z podatkiem (zł)
						Stawka %	Kwota (zł)	
GWIAZDOWO								
1	Podstawa pod zlewozmywak szkieletowa wykonana ze stali nierdzewnej. Wymiary min.: wys. 85 cm, szer. 80 cm, gł. 60 cm. Posiada dolną półkę.	szt.	1					
2	Stół z półką wykonany ze stali nierdzewnej. Wymiary min.: wys. 85 cm, szer. 150 cm, gł. 60 cm.	szt.	1					
3	Szafa przelotowa z drzwiami suwanymi. - wykonana ze stali nierdzewnej. - wymiary: wys. 180 cm, szer. 80 cm, gł. 50 cm. - wewnątrz zamontowane 3 półki (razem z dolną podstawą - 4 półki) z możliwością regulacji odległości między nimi, - drzwi suwane podwójne - możliwość regulacji nóg.	szt.	1					
4	Szafa ubraniowa wykonana z blachy. - wymiary min.: wys. 180 cm, szer. 59,9 cm, gł. 48,9 cm, - ilość kolumn: 2 - ilość drzwiczek: 2 (każde na jedną kolumnę), - każda kolumna posiada wewnątrz półkę zamontowaną u góry, drążek i 2 wieszaki (haczyki) na ubrania, - malowana farbą proszkową w kolorze szarym, - posiada otwory wentylacyjne, - zamykana na klucz.	szt.	1					



5	<p>Szafa na środki czystości wykonana z blachy.</p> <ul style="list-style-type: none"> - wymiary min.: wys. 180 cm, szer. 59,9 cm, gł. 48,9 cm, - posiada dwuskrzydłowe drzwi zamykane na klucz, - wewnątrz znajduje się skrócona środkowa ściana działowa, po lewej stronie znajdują się 4 stałe półki, a po prawej: jednolita półka, 1 drążek na ubrania z 3 przesuwymi hakami oraz uchwyt na sprzęt gospodarczy, - malowana farbą proszkową w kolorze szarym, - posiada otwory wentylacyjne 	szt.	1					
6	<p>Wózek kelnerski 3-półkowy, wykonany ze stali nierdzewnej.</p> <ul style="list-style-type: none"> - wymiary min.: wys. 92 cm, szer. 86 cm, gł. 54 cm, - odległość między półkami 25 cm, - posiada 4 skrętne gumowe koła i 2 hamulce. 	szt.	1					
SŁAWSKO								
7	<p>Szafa na środki czystości wykonana z blachy.</p> <ul style="list-style-type: none"> - wymiary min.: wys. 180 cm, szer. 59,9 cm, gł. 48,9 cm, - posiada dwuskrzydłowe drzwi zamykane na klucz, - wewnątrz znajduje się skrócona środkowa ściana działowa, po lewej stronie znajdują się 4 stałe półki, a po prawej: jednolita półka, 1 drążek na ubrania z 3 przesuwymi hakami oraz uchwyt na sprzęt gospodarczy, - malowana farbą proszkową w kolorze szarym, - posiada otwory wentylacyjne 	szt.	1					
8	<p>Wózek kelnerski 3-półkowy, wykonany ze stali nierdzewnej.</p> <ul style="list-style-type: none"> - wymiary min.: wys. 92 cm, szer. 86 cm, gł. 54 cm, - odległość między półkami 25 cm, - posiada 4 skrętne gumowe koła i 2 hamulce. 	szt.	1					

Osoba do kontaktów:.....

....., dnia

.....
(Podpis uprawnionego przedstawiciela Wykonawcy)