

Projekt wykonawczy

Szkoła Podstawowa im. Żołnierzy Armii Krajowej w Warszkwie.
Modernizacja instalacji okablowania strukturalnego.

WEWNĘTRZNE INSTALACJE TELETECHNICZNE

ADRES

ul. Szkolna 17 Warszkowo
76-100 Sławno

INWESTOR

Gmina Sławno
ul. Marii Curie-Skłodowskiej 9
76-100 Sławno

PROJEKTANT BRANŻA TELETECHNICZA

Autor projektu:
inż. Aleksandra Kajzler

Spis treści

A. CZĘŚĆ OPISOWA	3
1. Informacje ogólne	3
1.1 Przedmiot inwestycji.....	3
1.2 Inwestor	3
1.3 Podstawa opracowania.....	3
1.4 Zakres opracowania.....	3
1.5 Obowiązujące normy i przepisy.....	3
2. System okablowania strukturalnego LAN.....	4
2.1 System okablowania strukturalnego LAN – założenia ogólne.....	4
2.2 System okablowania strukturalnego LAN – rozwiązania szczegółowe	8
2.3 Przełączniki sieciowe.....	11
2.4 Sieć bezprzewodowa WiFi.....	15
2.5 Trasy kablowe	15
2.6 System zasilania gwarantowanego.....	16
3. Rozwiązania równoważne	18
B. CZĘŚĆ RYSUNKOWA.....	19
1. Spis rysunków	19
C. CZĘŚĆ TABELARYCZNA	19
1. Zestawienie materiałów	19
2. Zestawienie punktów logicznych z numeracją	19
3. Zestawienie punktów logicznych w podziale na typ i lokalizację.....	21
4. Tabela doboru UPSa	21

A. CZĘŚĆ OPISOWA

1. Informacje ogólne

1.1 Przedmiot inwestycji

Przedmiotem inwestycji jest modernizacja instalacji okablowania strukturalnego w istniejącym budynku Szkoły Podstawowej im. Żołnierzy Armii Krajowej w Warszkwie.

1.2 Inwestor

Gmina Sławno, ul. Marii Curie-Skłodowskiej 9, 76-100 Sławno.

1.3 Podstawa opracowania

- zlecenie Inwestora,
- wytyczne Inwestora,
- architektoniczna dokumentacja projektowa,
- wizja lokalna,
- obowiązujące normy, rozporządzenia i przepisy dotyczące projektowania instalacji wewnętrznych niskoprądowych.

1.4 Zakres opracowania

Zakres tej części opracowania obejmuje projekt wykonawczy wewnętrznych instalacji teletechnicznych dla przedmiotowego budynku.

Projekt wykonawczy obejmuje następujące instalacje:

- okablowanie strukturalne (LAN),
- bezprzewodowy dostęp do Internetu (WiFi),
- zasilanie gwarantowane (UPS).

1.5 Obowiązujące normy i przepisy

Normy europejskie dotyczące okablowania strukturalnego – wymagań ogólnych i specyficznych dla danego środowiska:

- *ISO/IEC11801:2011 - Information technology - Generic cabling for customer premises.*
- *PN-EN 50173-1:2011 Technika Informatyczna – Systemy okablowania strukturalnego - Część 1: Wymagania ogólne.*
- *PN-EN 50173-2:2008/A1:2011E Technika Informatyczna – Systemy okablowania strukturalnego - Część 2: Budynki biurowe.*

Normy europejskie pomocnicze - w zakresie instalacji:

- *PN-EN 50174-1:2010/A1:2011E Technika informatyczna. Instalacja okablowania - Część 1 - Specyfikacja i zapewnienie jakości.*
- *PN-EN 50174-2:2010/A1:2011E Technika informatyczna. Instalacja okablowania -Część 2 - Planowanie i wykonawstwo instalacji wewnątrz budynków.*
- *PN-EN 50174-3:2014-02 Technika informatyczna. Instalacja okablowania -Część 3 - Planowanie i wykonawstwo instalacji na zewnątrz budynków.*
- *PN-EN 50346:2004/A2:2010P Technika informatyczna. Instalacja okablowania - Badanie zainstalowanego okablowania.*
- *PN-EN 50310:2016-09 Sieci połączeń wyrównawczych w budynkach i innych obiektach budowlanych z instalacjami telekomunikacyjnymi.*

W przypadku powołań normatywnych niedatowanych obowiązuje zawsze najnowsze wydanie

cytowanej normy.

Wykonawca ma obowiązek wykonać instalację okablowania zgodnie z wymaganiami norm obowiązujących w czasie realizacji zadania, przy uwzględnieniu wszystkich wymagań opisanych w dokumentacji projektowej a zdefiniowane przez dokumenty wskazane powyżej.

System okablowania oraz wydajność komponentów na etapie oddania instalacji do użytku musi pozostać w zgodzie z wymaganiami norm PN-EN50173-1:2011 i ISO/IEC11801:2011.

2. System okablowania strukturalnego LAN

2.1 System okablowania strukturalnego LAN – założenia ogólne

2.1.1 Kategoria i klasa okablowania

W obiekcie projektuje się sieć komputerową, która wykonana będzie jako nieekranowana sieć okablowania strukturalnego klasy E, poprowadzona kablem kategorii 6 o paśmie przenoszenia 350MHz.

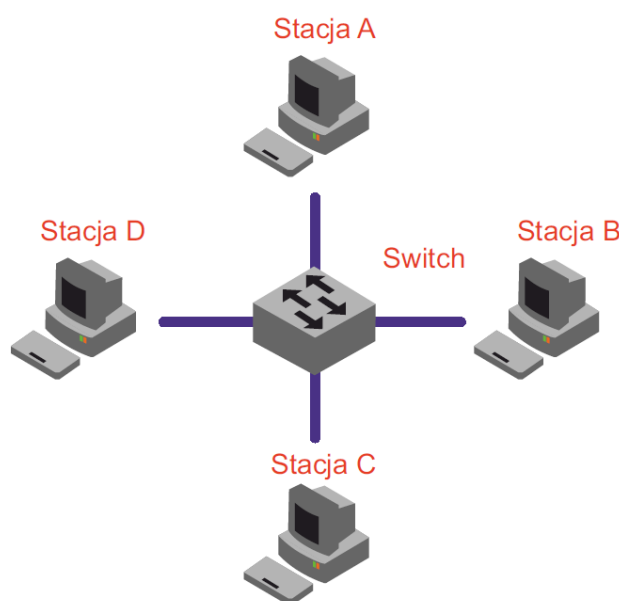
2.1.2 Funkcje okablowania

Sieć strukturalna pełnić będzie funkcję okablowania dla potrzeb:

- sieci LAN dla potrzeb administracyjnych i edukacyjnych,
- sieci bezprzewodowego dostępu do Internetu.

2.1.3 Struktura okablowania

Z uwagi na zwięzłą strukturę użytkowanego obiektu, zakłada się, że instalacja okablowania strukturalnego wykonana zostanie w oparciu o topologię gwiazdy. Schemat struktury sieci strukturalnej w formie gwiazdy przedstawia rysunek 1.



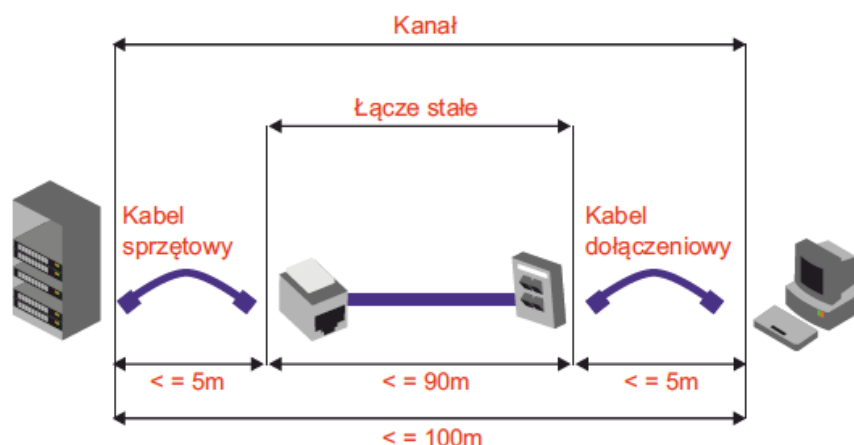
Rysunek 1 Schemat topologii gwiazdy okablowania strukturalnego

Na potrzeby niniejszego opracowania, przyjęto oznaczenia:

- GPD – Główny Punkt Dystrybucyjny, szafa 19” wyposażona w elementy pasywne i aktywne systemu okablowania strukturalnego, będąca centralnym punktem okablowania strukturalnego.
- PL – Punkt Logiczny, zakończenie okablowania poziomego w postaci złącza RJ45, będące punktem przyłączeniowym dla urządzeń końcowych.

2.1.4 Ograniczenia odległości

Długość łącza stałego (permanent link) okablowania strukturalnego, tj. odległość pomiędzy złączem RJ45 w PL, a złączem RJ45 w patchpanelu po stronie punktu dystrybucyjnego, nie może przekroczyć 90 metrów. Kabel przyłączeniowy od PL do urządzenia końcowego, nie może przekroczyć długości 5 metrów. Podobnie kabel krosowy w punkcie dystrybucyjnym, pomiędzy patchpanelem, a urządzeniem aktywnym, nie może przekroczyć długości 5 metrów. Całość łącza z okablowaniem szafowym oraz okablowaniem obszaru roboczego, czyli kanał (channel), nie może w sumie przekroczyć 100 metrów.



Rysunek 2 Długość łącza stałego/kanału w okablowaniu strukturalnym

2.1.5 Wymagania dotyczące okablowania strukturalnego

Wymagania i główne założenia dotyczące systemu okablowania strukturalnego:

- Projektuje się rozwiązanie, które ma pochodzić od jednego dostawcy systemu okablowania strukturalnego i być objęte jednolitą i spójną gwarancją systemową, gwarancją parametrów łącza/kanału oraz gwarancją wieczystą aplikacji, na okres minimum 25 lat obejmując wszystkie elementy pasywne toru transmisyjnego.
- Wymaga się, aby 25-letnia gwarancja była standardowym elementem oferowanego systemu i nie może być oferowana „specjalnie dla tej inwestycji” przez wykonawcę, dostawcę, dystrybutora, a nawet przez producenta.
- Wszystkie podsystemy, tj. system okablowania logicznego i telefonicznego muszą być opracowane (tj. zaprojektowane, wykonane i wdrożone do oferty rynkowej) przez producenta jako kompletne rozwiązania, celem uzyskania maksymalnych zapasów transmisyjnych (marginesów pracy). Niedopuszczalne jest stosowanie rozwiązań składanych „Mix&Match” od różnych dostawców komponentów (różne źródła dostaw kabli, modułów gniazd RJ45, paneli, kabli krosowych, itd.).
- Producent oferowanego systemu okablowania strukturalnego musi spełniać najwyższe wymagania w zakresie zarządzania potwierdzone następującym certyfikatem: ISO 9001.
- Wszystkie komponenty systemu okablowania mają być zgodne z wymaganiami obowiązujących norm wg.:
 - o ISO/IEC 11801: 2010 wyd.2,
 - o PN-EN 50173-1:2013
 - o EN-50173-1: 2011,
 - o IEC 60754-2, ANSI/TIA/EIA 568-B.2-1.
- Producent systemu musi przedstawić dokumenty potwierdzające zgodność wszystkich

elementów transmisyjnych systemu z wymienionymi w powyższym punkcie normami.

- Ilość i lokalizację gniazd oraz punktów dystrybucyjnych przyjęto na podstawie aktualnych, dla daty wykonywania dokumentacji, wytycznych Użytkownika i projektu aranżacji wnętrz. W przypadku zmiany tej koncepcji, ostateczna i precyzyjna lokalizacja gniazd logicznych powinna być ustalona między Użytkownikiem, a Wykonawcą w trakcie realizacji.
- W obiekcie projektuje się instalację teletechniczną, która wykonana będzie jako nieekranowana sieć okablowania strukturalnego klasy E, poprowadzona kablem o paśmie przenoszenia 350MHz. Taka konstrukcja pozwala osiągnąć najwyższe parametry transmisyjne, oraz zmniejszenie przesłuchu NEXT i PSNEXT oraz zmniejszenie przesłuchów obcych Alien Crosstalk. Pozwala także w dużym stopniu poprawić odporność na zakłócenia zarówno wysokich, jak i niskich częstotliwości. Kabel musi spełniać wymagania stawiane komponentom przez najnowsze normy.

2.1.6 Gwarancja

Wymagana gwarancja ma być bezpłatną usługą serwisową oferowaną Użytkownikowi końcowemu. Dostawca systemu okablowania strukturalnego powinien zapewnić 25 letnią gwarancję, na wszystkie podsystemy okablowania poziomego oraz okablowania magistralnego. Gwarancja na system miedziany i światłowodowy powinna być udzielana na system jako całość. 25-letnia gwarancja powinna być standardem, nie może być oferowana „specjalnie na potrzeby tej inwestycji” przez wykonawcę, dostawcę, dystrybutora, ani przez producenta.

Gwarancja systemowa powinna obejmować:

- Gwarancję systemową (jeśli w produktach zostaną wykryte wady lub usterki fabryczne podczas dostawy, instalacji bądź 25-letniej eksploatacji, to produkty te zostaną naprawione lub wymienione)
- Gwarancję parametrów łącza/kanału (łącze stałe bądź kanał transmisyjny zbudowany z jego komponentów przez okres 25 lat charakteryzować się będzie parametrami transmisyjnymi przewyższającymi wymogi określone przez normę ISO/IEC11801 2nd edition:2002 dla kat. 6)
- Wieczystą gwarancję aplikacji (na systemie okablowania przez okres funkcjonowania zainstalowanej sieci będą pracowały dowolne aplikacje, zaprojektowane dla systemów okablowania strukturalnego kategorii 6 (zachowując zgodność z normą ISO/IEC 11801 2nd edition:2002 oraz EN 50173-1:2011, PN-EN 50173-1:2013).

2.1.7 Testy końcowe

Po zakończeniu prac instalację należy poddać pomiarom i badaniom sprawdzającym.

Wykonawstwo pomiarów powinno być zgodne z normą PN-EN 50346:2004/A1+A2:2009. Pomiarzy sieci światłowodowej powinny być wykonane zgodnie z normą PN-EN 14763-3:2009/A1:2010. Pomiarzy należy wykonać dla wszystkich interfejsów okablowania poziomego oraz szkieletowego.

Należy użyć miernika dynamicznego (analyzera), który posiada wgrane oprogramowanie umożliwiające pomiar parametrów według aktualnie obowiązujących norm. Sprzęt pomiarowy musi posiadać aktualny certyfikat potwierdzający dokładność jego wskazań.

Analizator okablowania wykorzystany do pomiarów musi charakteryzować się przynajmniej IV klasą dokładności wg IEC 61935-1/Ed. 3 (proponowane urządzenia to np. FLUKE DTX 1800).

W przypadku sieci miedzianej pomiary należy wykonać w konfiguracji pomiarowej łącza stałego (ang. „Permanent Link”) – przy wykorzystaniu odpowiednich adapterów pomiarowych

specyfikowanych przez producenta sprzętu pomiarowego.

W przypadku sieci miedzianej pomiary należy wykonać w konfiguracji pomiarowej kanału razem z kablami krosowymi (ang. „channel”) – przy wykorzystaniu odpowiednich adapterów pomiarowych specyfikowanych przez producenta sprzętu pomiarowego. Kable krosowe, które zostały użyte do przeprowadzenia pomiarów należy przekazać inwestorowi.

Wymagane parametry testu dla kabli miedzianych:

- Wire Map – mapa połączeń,
- Length – długość,
- Propagation delay – opóźnienie propagacji,
- Delay skew – opóźnienie skrośne,
- NEXT – near end cross-talk,
- PSNEXT – Power sum next,
- ACR – attenuation to crosstalk ratio,
- PSACR – Power sum ACR,
- ELFEXT,
- PSELFEXT,
- Insertion loss – straty wtrąceniowe,
- Return loss – straty odbiciowe.

Uwaga:

Testy końcowe powinny być wykonywane tylko po faktycznym ukończeniu realizacji. Nie należy akceptować żadnych wyników mieszczących się w marginesie błędu. Wyniki testów należy przekazać Inwestorowi przed wykonaniem weryfikacji końcowej systemu.

2.1.8 Zalecenia instalacyjne

- Trasy kablowe - należy wykonać z trwałych elementów umożliwiających prawidłowe prowadzenie kabli oraz zachowanie odpowiednich promieni gięcia kabli na zakrętach. Rozmiary (pojemność) kanałów kablowych należy dobrać uwzględniając maksymalną liczbę kabli zaprojektowanych w danym miejscu instalacji przy uwzględnieniu co najmniej 20% wolnej przestrzeni na potrzeby ewentualnej rozbudowy systemu. Zajątość światła kanałów kablowych przez kable obliczono w miejscach zakrętów – dla maksymalnej znamionowej średnicy kabla - przy całkowitym wypełnieniu światła kanału kablami na zakręcie, kanał będzie wówczas na prostym odcinku wypełniony w 40%. Przy realizacji tras kablowych pod potrzeby okablowania należy wziąć pod uwagę wymagania normy PN-EN 50174-2:2010/A1:2011 dotyczące równoległego prowadzenia różnych instalacji w budynku, m.in. instalacji zasilającej i zapewnić zachowując odpowiednie odległości pomiędzy okablowaniem.
- Określając trasy dla kabli logicznych uwzględniono konstrukcję budynku oraz bezkolizyjność z innymi instalacjami i urządzeniami; trasa przebiega wzdłuż linii prostych równoległych i prostopadłych do ścian i stropów zmieniając swój kierunek tylko w zależności od potrzeb (tynki, rozgałęzienia, podejścia do urządzeń), trasa przebiegu jest przy tym łatwo dostępna do konserwacji i remontów.
- Maksymalna długość kabla instalacyjnego skrętkowego (od punktu dystrybucyjnego do gniazda końcowego) nie może w żadnym przypadku przekroczyć 90 metrów.
- Okablowanie powinno być ciągłe na całej długości toru bez złączy i spawów od stanowiska roboczego do panela rozdzielczego.

- Wszystkie cztery pary każdego kabla powinny być zakończone w pojedynczym module.
- Wymaga się standardowej sekwencji połączeń T568B.
- Proces montażu ma gwarantować najwyższą powtarzalność. Maksymalny rozplot pary transmisyjnej na złączu modularnym RJ45 nie może być większy niż 6 mm.
- Każdy kabel powinien mieć trwałe oznaczenie na dwóch końcach przy zakończonych modułach wg. przyjętego systemu numeracji.
- Każdy stelaż szafy powinien być podłączony do listwy uziemiającej zgodnie z wymogami norm.
- Odpowiednie bariery ogniowe powinny być zastosowane dla kabli przechodzących przez ściany i przegrody stanowiące rozdzielnie stref ogniowych budynku. Nieużywane szachty i piony technologiczne powinny być zabezpieczone przed przenikaniem ognia.
- Instalacja powinna być przeprowadzona w sposób profesjonalny używając do tego celu najlepszych urządzeń i narzędzi oraz korzystając z instalatorskiego doświadczenia.
- Wszystkie instalowane kable powinny być poprawnie umieszczone w rurkach kablowych, na drabinkach kablowych, w rynienkach lub w kanałach instalacyjnych. Jeśli zastosowanie elementów ochronnych dla medium transmisyjnego jest niemożliwe, pojedyncze kable mogą być formowane w wiązki, starannie prowadzone, poprawnie osłonięte, przymocowane i zabezpieczone za pomocą opasek kablowych do konstrukcji nośnej budynku.
- Okablowanie powinno być prowadzone w sposób uporządkowany i zgodnie z wytycznymi producenta. Wszystkie używane opaski kablowe powinny być rzepowe i ręcznie zaciskane tylko w punktach gdzie nie ma zagięć i skręceń.
- Jeśli używana jest rurka osłonowa, maksymalna liczba zagięć większych niż 90° między punktami przeciągania nie powinna przekraczać 2.
- Wszystkie kable światłowodowe i miedziane powinny być instalowane i mocowane zgodnie z wytycznymi producenta. Podczas układania kabli instalator powinien dbać o to, aby kabel nie był narażony na nacisk i zagięcia.
- Po instalacji kabla, instalator powinien się upewnić, że wszystkie części kabla są prawidłowo zamocowane i nie ma żadnych naprężeń wzdłuż drogi prowadzenia kabla i na jego końcach.
- Szczególną uwagę należy zachować przy układaniu kabli kat.6 i światłowodowych, aby zachować ich promień gięcia zgodnie z wytycznymi producenta kabli oraz kable kategorii 6 nie powinny mieć mniejszego promienia zgięcia niż 8x średnica kabla podczas instalacji i 4x średnica kabla podczas eksploatacji, kable światłowodowe nie powinny mieć promienia mniejszego niż 10x jego średnica.

2.2 System okablowania strukturalnego LAN – rozwiązania szczegółowe

2.2.1 Główny Punkt Dystrybucyjny

Nowoprojektowana serwerownia zlokalizowana będzie w pomieszczeniu warsztatu na parterze. Przygotowanie pomieszczenia na potrzeby serwerowni, nie jest przedmiotem niniejszego opracowania. Dla Głównego Punktu Dystrybucyjnego projektuje się szafę stojącą RACK 19" o wysokości 42U i podstawie 800x800 mm [szer. x głęb.] o konstrukcji skręcanej z przeszklonymi drzwiami przednimi wyposażonymi w metalowy uchwyt wychylny z przyciskiem otwierania tzw. push-button i pełnymi osłonami tylnymi i bocznymi (posiadającymi otwory perforacji w górnej części i zdejmowanymi za pomocą zamków z kluczem, co stanowi element zabezpieczenia przed ingerencją osób nieupoważnionych). Zawiasy muszą gwarantować kąt otwarcia drzwi równy 180°, co zapewni łatwość montażu komponentów okablowania strukturalnego na belkach 19" oraz sprawność ewentualnych prac konserwacyjnych. Szafa standardowo musi być wyposażona w cokół o wysokości 100 mm z przepustem szczotkowym do wprowadzenia kabli w tylnej ścianie cokołu. Szafa 19" dla Głównego Punktu Dystrybucyjnego musi charakteryzować się solidną i wytrzymałą

konstrukcją. Rama projektowanej szafy Progress połączona jest za pomocą aluminiowych trójników, zapewniająca sztywność i stabilność nawet przy maksymalnym obciążeniu szafy (wymagana minimalna nośność dla szaf o głębokości 800 mm, to 700 kg). W celu umożliwienia użytkownikowi montażu urządzeń o zróżnicowanych wymiarach 19" numerowane belki montażowe muszą mieć możliwość skokowej regulacji głębokości, co pozwala na optymalne wykorzystanie przestrzeni wewnątrz szafy. Przepusty kablowe w dachu muszą być wyposażone w zestaw szczotek w celu zabezpieczenia wiązek kablowych i ochrony przed dostawaniem się kurzu do wnętrza szafy. Szafa GPD musi być doposażona w zestaw dwóch pionowych zamykanych prowadnic kablowych. Wymaga się malowania proszkowego szafy w kolorze RAL 7035 (szary). Płyta górna szafy musi umożliwiać montaż panela wentylacyjnego z czterema wentylatorami i termostatem, zapewniającego wymianę powietrza w szafie oraz efektywne chłodzenie zainstalowanego osprzętu aktywnego. Wymagany stopień szczelności szafy minimum IP 20 zgodnie z normą 60529 EN. Szafa musi posiadać w komplecie zestaw linek uziemiających. Do szafy GPD należy doprowadzić zasilanie 230V.

Tabelaryczne zestawienie parametrów technicznych dla szafy 42U 800x1000mm:

Wymiary	800x800 mm, 42U.
Nośność	700 kg.
Kolor	RAL 7035 (szary).
Drzwi przednie	Jednoskrzydłowe przeszklone w metalowej ramie, z metalowym uchwytem wychylnym.
Oslony	Boczne i tylne pełne metalowe. Oslony zdejmowanymi za pomocą zamków z kluczem, z perforowanymi otworami w górnej części.
Kąt otwarcia drzwi	180°.
Cokół	100 mm, z przepustem szczotkowym w tylnej ścianie.
Belki nośne 19"	Wykonane z profili o grubości 2 mm z numeracją jednostek użytkowych „U” oraz płynną regulacją ustawienia głębokości.
Prowadnice boczne	Zestaw dwóch prowadnic pionowych z pokrywą i systemem zatraskowym.
Uziemienie	Zestaw linek uziemiających.
Wentylacja	Panel wentylacyjny 4-wentylatorowy z termostatem montowany w górze szafy.

2.2.2 Okablowanie poziome

Kable skrętkowe okablowania poziomego, należy prowadzić od GPD do punktów logicznych (PL). Po stronie GPD kable należy zarabiać w panelach rozdzielczych, zaszywając żyły w szczelinach LSA przy użyciu dedykowanego narzędzia LSA. Należy zwrócić szczególną uwagę na zachowanie minimalnych rozplotów żył w parach. Po stronie PL kabel należy zakończyć w modułach RJ45. Moduły należy zaciskać specjalną zaciskarką, zapewniającą jednolitą siłę nacisku na elementy modułu. Przy układaniu kabli w trasach kablowych oraz w GPD i PL należy zachować odpowiedni promień gięcia kabla.

Projektuje się kabel kat. 6 o konstrukcji U/UTP (kabel nieekranowany). Minimalne wymagania elementów okablowania strukturalnego to Kategoria 6 (komponenty) /Klasa E (wydajność całego systemu).

Kabel musi spełniać wymagania poniższych norm:

- PN-EN 50173-1:2013,
- EN 50173-1:2011,
- ISO/IEC 11801 Edition 2.2,
- ANSI/TIA-568-C.0,
- ANSI/TIA-568-C.1,

- ANSI/TIA-568-C.2,
- IEC 60754-2.

Do każdego portu RJ45 punktu logicznego należy doprowadzić kabel skrętkowy 4-parowy, który należy rozprowadzić zgodnie z trasami pokazanymi na planach (podkładach budowlanych). Każdy kabel skrętkowy, 4-parowy należy zakończyć na pojedynczym module RJ45 (gnieździe RJ45). Nie dopuszcza się rozdzielenia jednego kabla 4-parowego na większą ilość portów (nie dopuszcza się wkładek i przejściówek rozdzielających). Ze względu na przyjęte wymiary przepustów kablowych oraz zaprojektowane trakty prowadzenia kabli i związane z tym prześwity, wymagane jest zastosowanie medium transmisyjnego o maksymalnej średnicy zewnętrznej 5,2mm. Nie dopuszcza się kabli o większej średnicy zewnętrznej. Kabel ten ma zapewniać pozytywne parametry transmisyjne w całym paśmie minimum 350MHz. Projektowany kabel musi posiadać zewnętrzną powłokę LSOH nie wydzielającą szkodliwych toksyn podczas spalania.

Cechy kabla:

- Konstrukcja U/UTP
- Powłoka bezhalogenowa w kolorze fioletowym.
- Zgodny z kategorią 6
- Znacznik długości od 305 do 0, co 1m.
- Testowany do 350 MHz
- Wewnętrzny separator par
- Powłoka zewnętrzna: LSOH
- Średnica zewnętrzna: max 5,2 mm
- Średnica przewodnika: 23 AWG
- Euroklasa: Dca-s2, d0, a1

Wymaga się, aby wewnątrz kabla znajdował się separator rozdzielający pary w kablu. Separator odpowiada za utrzymanie odpowiedniej pozycji par i ich odległości względem siebie, eliminując przesłuchy wewnątrz kabla. Podczas instalacji należy pamiętać o odpowiednich promieniach gięcia kabla. Instalacja ze zbyt małym promieniem gięcia kabla może doprowadzić do pogorszenia właściwości transmisyjnych w torze.

Kable należy zakończyć na nieekranowanych panelach kategorii 6.

Panel powinien posiadać 24 porty i wysokość 1U. W celu zapewnienia Użytkownikowi optymalnych parametrów instalacyjnych i serwisowych, projektuje się patchpanele oparte o system wymiennych płytek PCB ze złączami szczelinowymi IDC LSA+ ustawionymi pod kątem 45 stopni. Na jednej płycie powinno znajdować się nie więcej niż 8 portów RJ45. Złącze szczelinowe powinno posiadać oznaczenia kolorystyczne ułatwiające przyłączenie kabla w sekwencji 568B lub 568A. Panel musi posiadać zintegrowaną prowadnicę kabli przychodzących, co zapewni swobodne uchwycenie kabli i eliminację naprężeń związanych z wagą doprowadzonych kabli. Ponad to panel musi być oznaczony logo wybranego producenta. Wraz z panelem musi być dostarczony komplet elementów mocujących kable do panela tj. opaski kablowe plastikowe. Patchpanel musi być wyposażony w gwintowane przyłącze linki uziemienia panela. Wszystkie zainstalowane panele muszą być podłączone poprzez ww. przyłącze do szyny uziemienia szafy.

Gniazda abonenckie wykonać w oparciu o nieekranowane moduły typu keystone kategorii 6 mocowane w odpowiednich adapterach dopasowanych do osprzętu elektroinstalacyjnego (format Mosaic 45x45).

Należy użyć modułów zarabianych narzędziowo w celu zapewnienia powtarzalności parametrów

połączeniowych. Narzędziowa metoda zarabiania modułów pozwala na dokładne wykonanie połączeń, gwarantując rozszycie kabla na module w sposób całkowicie zgodny z zaleceniem producenta. Wymaga się zastosowania standardowego narzędzia uderzeniowego do złączy IDC typu 110 lub narzędzia do złączy LSA+. Maksymalny rozplot pary transmisyjnej nie może być większy niż 6mm od złącza.

Moduł musi być zgodny ze standardem Keystone. Złącza IDC modułów powinny mieć możliwość podłączenia żył o AWG 22-26. Niezbędnym elementem każdego modułu jest plastikowa zaślepka montowana bezpośrednio na module (nie w gnieździe) w celu zabezpieczenia przed zabrudzeniami które mogą spowodować pogorszenie parametrów transmisyjnych modułu. Moduł powinien posiadać oznaczenia kolorystyczne ułatwiające przyłączenie kabla w sekwencji 568B lub 568A.

2.2.3 Punkty logiczne

Punkty logiczne PL (gniazda przyłączeniowe użytkowników) należy zorganizować w postaci modułów RJ45 keystone montowanych w adapterze z tworzywa sztucznego o wymiarach 45x45mm (format Mosaic). Ten uniwersalny standard montażowy zapewni organizację punktów logicznych w zależności od potrzeb.

Projektuje się punkty logiczne w dwóch konfiguracjach:

- PL - 2xRJ45 kat.6 UTP, montaż w kanale elektroinstalacyjnym w formacie Mosaic (45x45), przeznaczenie: pokoje biurowe, gabinety, sale lekcyjne, biblioteka.
- WiFi - 1xRJ45 kat.6 UTP, montaż w kanale elektroinstalacyjnym w formacie Mosaic (45x45), przeznaczenie: Access Pointy.

Ostateczna lokalizacja powinna być ustalona z Użytkownikiem na etapie wykonawstwa.

W celu łatwego zarządzania okablowaniem strukturalnym każdy moduł RJ45 w punkcie logicznym musi posiadać oznaczenie jednoznacznie je identyfikujące. Projektuje się numerację gniazd logicznych sieci komputerowej wg poniższego schematu:

A/B/C, gdzie:

A – numer szafy dystrybucyjnej,

B – numer panela w szafie,

C – numer portu w panelu.

Przykład: GPD/1/1-2.

2.3 Przełączniki sieciowe

Zasadniczym celem projektu jest stworzenie spójnego systemu infrastruktury informatycznej dla systemów LAN i WiFi.

System składać się będzie z:

- 1 przełącznika dostępowego zarządzalnego, 8 portów Gigabit Ethernet PoE+ IEEE 802.3at/af i 24V Passive PoE oraz 2 porty SFP), główne parametry:

Cechy zarządzania

Typ przełącznika	Managed
Przycisk reset	Tak

Łączność

Podstawowe przełączenie RJ-45 Liczba portów Ethernet	8
Podstawowe przełączenia Ethernet RJ-45 porty typ	Gigabit Ethernet (10/100/1000)
Ilość slotów Modułu SFP	2
Port konsoli	RJ-45

Sieć komputerowa

Standardy komunikacyjne	IEEE 802.3af, IEEE 802.3at
Pełny duplex	Tak
Podpora kontroli przepływu	Tak
Agregator połączenia	Tak
Kontrola wzrostu natężenia ruchu	Tak
Protokół drzewa rozpinającego	Tak
Obsługa sieci VLAN	Tak
Auto-sensing	Tak
VLAN tagowany	Tak

Przekazanie (audycja) Danych

Przepustowość rutowania/przełączenia	20 Gbit/s
Przepustowość	14.88 Mpps
Zgodny z Jumbo Frames	Tak

Design

Kolor produktu	White
Diody LED	Activity, Data, Link, PoE, Speed
Obudowa	Freestanding
Montaż naścienny / rzutowanie na sufit	Tak
Certyfikaty	CE, FCC, IC

Praca

Procesor wbudowany	Tak
Taktowanie procesora	400 MHz

Zarządzanie energią

Napięcie wejściowe AC	100-240 V
-----------------------	-----------

Częstotliwość wejściowa AC	50/60 Hz
Pobór mocy	20 W
Maksymalne zużycie mocy	150 W

Zasilanie przez Ethernet

Obsługa PoE	Tak
Ilość portów Fast Ethernet (PoE)	2
Power over Ethernet Plus (PoE +) ilość portów	2
Zasilanie przez Ethernet (PoE) zakres napięcia	50 - 57 V
Zasilanie przez Ethernet (PoE) zasilanie na port	34.2 W
Całkowita Power over Ethernet (PoE) budżetu	150 W

Warunki zewnętrzne

Zakres temperatur (eksploatacja)	-5 - 40 °C
Zakres wilgotności względnej	5 - 95 %

Waga i rozmiary

Szerokość produktu	204 mm
Długość urządzenia	235 mm
Wysokość urządzenia	43 mm
Waga produktu	1700 g

- 2 przełączników dostępowych zarządzalnych, 24 porty Gigabit Ethernet oraz 2 porty SFP), główne parametry:

Cechy zarządzania

Typ przełącznika	Managed
Przycisk reset	Tak

Łączność

Podstawowe przełączanie RJ-45 Liczba portów Ethernet	24
Podstawowe przełączania Ethernet RJ-45 porty typ	Gigabit Ethernet (10/100/1000)
Ilość slotów Modułu SFP	2
Port konsoli	RJ-45

Sieć komputerowa

Podpora kontroli przepływu	Tak
Dublowanie portów	Tak
Protokół drzewa rozpinającego	Tak
obsługa 10G	Nie

Przekazanie (audycja) Danych

Przepustowość rutowania/przełączania	52 Gbit/s
Przepustowość	26000 Mpps

Ochrona

Szyfrowanie / bezpieczeństwo	802.1x RADIUS
------------------------------	---------------

Design

Możliwości montowania w stelażu	Tak
Rozmiar układu	1U
Kolor produktu	White
Diody LED	Activity,Link,Speed
Certyfikaty	CE, FCC, IC

Praca

Poziom hałasu Lc IEC	37 dB
----------------------	-------

Zarządzanie energią

Napięcie wejściowe AC	100-240 V
Częstotliwość wejściowa AC	50/60 Hz
Maksymalne zużycie mocy	25 W

Zasilanie przez Ethernet

Obsługa PoE	Nie
-------------	-----

Wymagania systemowe

System operacyjny	Linux, Mac OS X, or Microsoft Windows 7/8/10
-------------------	--

Warunki zewnętrzne

Zakres temperatur (eksploatacja)	-5 - 40 °C
----------------------------------	------------

Zakres wilgotności względnej 5 - 95 %

Waga i rozmiary	
Szerokość produktu	443 mm
Długość urządzenia	221 mm
Wysokość urządzenia	43 mm
Waga produktu	2510 g

Ww. przełączniki mają być dostosowane do inteligentnego zarządzania indywidualnymi połączeniami użytkowników, urządzeń i aplikacji, jak również do dostarczenia widoczności i zarządzania dla rozwiązywania problemów z połączeniami, określenia położenia urządzeń i zapewnienia ochrony danych.

Przełączniki sieciowe w głównym punkcie dystrybucyjnym powinny zostać połączone w stos, aby tworzyły jeden przełącznik logiczny co umożliwi zrealizowanie zagregowanego połączenia. Połączenie ma się odbyć za pomocą portów SFP i patchcordu światłowodowego z szybkością przesyłania danych do 1Gbit/s.

Urządzenia muszą pochodzić z legalnego źródła, zakupione w autoryzowanym kanale sprzedaży producenta w Polsce i objęte standardowym pakietem usług gwarancyjnych zawartych w cenie urządzenia i świadczonych przez sieć serwisową producenta na terenie Polski. Sprzęt musi być fabrycznie nowy i nie może pochodzić z dostawy do realizacji projektu u innego klienta w Polsce lub Unii Europejskiej.

2.4 Sieć bezprzewodowa WiFi

Dla realizacji sieci bezprzewodowej WiFi zaprojektowano 3 (2 wewnętrzne i 1 zewnętrzny) wydajnych dwupasmowe punkty dostępowe wykorzystujące technologię 802.11ac, o łącznej przepustowości 450 Mb/s w paśmie 2,4 GHz i 1000 Mb/s w paśmie 5 GHz. Mocne anteny 3dBi pozwalają urządzeniu na zwiększenie zasięgu do 122 m. Zasilanie odbywać się będzie za pomocą switcha PoE 8 portowego opisanego w punkcie 2.3

Do zarządzania Access Pointami zaprojektowano bazujący na technologii chmury hybrydowej funkcjonalny zintegrowany kontroler programowy. Kontroler wyposażony jest w jeden port Ethernet obsługujący prędkość do 1 Gb/s i standard PoE. Posiada slot na kartę pamięci, port microUSB, który może służyć do zasilania urządzenia oraz przycisk resetujący. Rozwiązanie pozwala na zarządzanie i konfigurację urządzeń. Obsługa produktu - podobnie jak wdrożenie - jest bardzo intuicyjna.

Połączenie pomiędzy kontrolerem WiFi a przełącznikiem sieciowym w szafie GPD należy wykonać kablem krosowym RJ45-RJ45 o wydajności połączenia 1Gbit.

2.5 Trasy kablowe

Rozprowadzenie kabli okablowania strukturalnego w ciągach komunikacyjnych (główne trasy kablowe) oraz w odgałęzieniach od ciągów komunikacyjnych do poszczególnych gniazd abonenckich w pomieszczeniach realizowane będzie w systemie koryt kablowych PVC przeznaczonych do instalacji przyrządów modułowych w formacie Mosaic, o wym. 90x55mm [wys. x szer.] montowanych bezpośrednio do ściany bądź sufitu (punkty WiFi). Koryta kablowe muszą być

instalowane nie bliżej niż 10 cm od położonej pod tynkiem instalacji elektrycznej

Wykonawca ma obowiązek sprawdzenia tras kablowych w naturze. Należy prowadzić koryta po trasach najmniej kolizyjnych (maksymalnie wysoko). W przypadku kolizji, należy przenieść urządzenie kolidujące z korytem na inną wysokość lub skorygować trasę kablową. Wszystkie koryta należy montować w sposób trwały i pewny. W zastosowanych korytach elektroinstalacyjnych muszą zostać zachowane odpowiednie przestrzenie do bezproblemowego układania instalacji zarówno w odcinkach prostych jak i przebiegach na zakrętach, uwzględniając także 25% zapas miejsca w korycie na ewentualną rozbudowę. Stosować wyłącznie rozwiązania systemowe koryt wraz z całą gamą akcesoriów i kształtek pochodzące od jednego dostawcy.

2.6 System zasilania gwarantowanego

Projektowany układ zasilania gwarantowanego składać się będzie z zasilacza UPS, zlokalizowanego w głównej szafie dystrybucyjnej. Dobrany zasilacz UPS dedykowany jest do zasilania urządzeń aktywnych.

Dobór mocy jednostki zasilającej urządzenia aktywne w serwerowni, oparty został o obliczenia uwzględniające moce nominalne zasilanych urządzeń, z uwzględnieniem współczynnika obciążenia rzeczywistego (wartość szacowana) oraz współczynniki rezerwy na okresowy wzrost mocy odbiorników i zabezpieczenia przyszłej rozbudowy.

Zgodnie z powyższymi założeniami, na potrzeby zasilania urządzeń aktywnych w szafie dystrybucyjnej, dobrano odpowiedni zasilacz UPS o mocy 1100VA/990W, czas autonomii 5 min przy pełnym obciążeniu (PF=0,8) i 12 min przy typowym obciążeniu.

Parametry UPSa 1100VA/990W nie mogą być gorsze niż:

- Zasilacz UPS line-interactive z przebiegiem sinusoidalnym w każdym trybie pracy,
- automatyczne rozpoznawanie częstotliwości zasilania,
- wielofunkcyjny, intuicyjny wyświetlacz LCD nowej generacji,
- AVR – automatyczna regulacja napięcia wyjściowego,
- współczynnik mocy wyjściowej 0,9,
- wymiana baterii typu hotswap,
- nieograniczona możliwość wydłużenia czasu podtrzymania,
- proste przestawienie zasilacza do pracy w wersji rack,
- styki do wyłącznika ppoż.
- zaawansowana komunikacja dla wszystkich systemów operacyjnych i środowisk sieciowych, Powershield3, możliwość shutdown-u z użyciem Windows 7, 2008, Vista, 2003, XP, Linux, Mac, OS X, Sun Solaris, Vmware ESX i inne systemy Unix,
- RS232,
- USB,
- gniazdo do opcji komunikacyjnych (dodatkowy RS232 i USB, SNMP, JBUS/MODBUS, PROFIBUS, karta styków bezpotencjałowych).

Wejście:

- topologia UPS – VI (line interactive),
- napięcie → 220-230-240V (1 faza),
- częstotliwość → 50/60Hz,
- tolerancja częstotliwości → 50/60Hz ±5%,
- współczynnik mocy → >0,98,
- współczynnik zniekształcenia prądu → THDI ≤ 7%.

Wyjście:

- moc → 1100VA,
- moc czynna → 990W,
- napięcie → 220-230-240V (1 faza),
- współczynnik szczytu → 2,5:1,
- zniekształcenie napięcia → ≤3% przy obciążeniu liniowym / ≤8% przy obciążeniu nieliniowym,
- częstotliwość → 50/60Hz,
- kształt napięcia → sinusoidalny.

Inne:

- waga netto → 28,0 kg,
- wymiary → 87 x 450 x 625 mm (2U x 19" x 425),
- zabezpieczenie → przed zbyt niskim rozładowaniem baterii – przeciążeniem – zwarciami – zbyt wysokim napięciem – zbyt niskim napięciem – termiczne,
- zakres temperatury pracy → 0-40 °C,
- wilgotność → <95% bez kondensacji,
- poziom hałasu → 40 dB z 1m.

Zasilacz UPS dedykowany do zasilania urządzeń aktywnych w głównym punkcie dystrybucyjnym musi być sprawnie zarządzany w sieci lokalnej Ethernet. W związku z powyższym wymaganiem zaprojektowany UPS musi być wyposażony w kartę komunikacji sieciowej umożliwiającą zarządzanie zasilaczem UPS przy użyciu głównych protokołów komunikacyjnych: TCP/IP, HTTP, HTTPS, SSH, SNMPv1, SNMPv3 (idealne rozwiązanie do integracji zasilacza UPS z sieciami Ethernetowymi wykorzystującymi protokoły Modbus/TCP i BACnet/IP).

Główne cechy, które musi spełniać urządzenie:

- 32 – bitowy procesor RISC
- Kompatybilny z Ethernetem 10/100 Mbps i IP v4/6
- Kompatybilny z programami PowerShield3 i TeleNetGuard
- SNMP v1 i v3 z RFC1628 dla połączeń PowerNetGuard i NMS
- SNMP v1 z RFC3433 do odczytu wartości z czujników środowiskowych
- HTTP oraz HTTPS do kontroli zasilacza UPS przez przeglądarkę
- SMTP do aktualizacji stanu oraz informacji o alarmach zasilacza UPS poprzez wiadomości email
- Modbus/TCP
- BACnet/IP
- Przy użyciu dodatkowego modułu możliwość komunikacji poprzez WiFi
- Zarządzanie danymi i historią zdarzeń
- Zarządzanie uruchamianiem komputerów poprzez sieć TCP/IP
- Dodatkowe standardy: DHCP, DNS, FTP, NTP, ICMP, IGMP
- Zarządzanie czujnikami środowiskowymi
- Konfigurowalny poprzez sesję SSH i HTTP

Oprogramowanie monitorujące pracę UPS musi umożliwiać kontrolę stanu urządzenia dzięki wyświetlaniu takich informacji jak poziom napięcia wejściowego, obciążenie czy poziom naładowania baterii. Zaprojektowane oprogramowanie PowerShield3 musi zapewniać także dokładne informacje o stanie pracy zasilacza oraz jego parametrach w chwili wystąpienia awarii zasilania. Dzięki zastosowaniu architektury klient/serwer oprogramowanie jest dostosowane do pracy w wieloplatformowym środowisku sieciowym.

Główne zadania, które musi spełniać oprogramowanie:

- WIZUALIZACJA STANU ZASILACZA UPS ORAZ POMIARÓW WARUNKÓW ŚRODOWISKOWYCH

PowerShield3 to prosty w obsłudze program, dający użytkownikowi duże możliwości zarządzania zasilaczami UPS. Aplikacja jest dostępna na wszystkie systemy operacyjne.

- SZCZEGÓŁOWE INFORMACJE O WSZYSTKICH PARAMETRACH ZASILACZA UPS I CZUJNIKACH WARUNKÓW ŚRODOWISKOWYCH

Oprogramowanie PowerShield3 zapewnia wszystkie informacje niezbędne do przeprowadzenia wstępnej diagnostyki urządzenia.

- DZIENNIK ZDARZEŃ I WIZUALIZACJA GŁÓWNYCH PARAMETRÓW

Wszystkie zmiany stanu oraz parametry pracy zasilacza UPS są zapisywane w dzienniku zdarzeń. Informacje te dostępne są następnie w formie graficznej.

- PROGRAMOWANIE PRACY ZASILACZA

Oprogramowanie PowerShield3 umożliwia automatyzację działań zwykle wykonywanych przez użytkownika, takich jak: uruchamianie i wyłączanie zasilanych serwerów, testy baterii itp.

- SCHEMAT BLOKOWY PRACY ZASILACZA

Przedstawienie pracy zasilacza UPS przy pomocy schematu blokowego sprawia, że analiza stanów pracy urządzenia staje się bardziej intuicyjna.

3. Rozwiązania równoważne

Na potrzeby niniejszego opracowania, posłużono się nazwami własnymi oraz numerami katalogowymi produktów producentów urządzeń. Użycie nazw własnych produktów, ma na celu ułatwienie prawidłowego doboru komponentów zarówno na etapie projektowania jak i wykonywania instalacji okablowania strukturalnego.

Zasady zamówień publicznych mówią że na etapie realizacji inwestycji mogą zostać zastosowane materiały i rozwiązania równoważne, to jest w żadnym stopniu nieobniżające standardu i niezmienniejące zasad i rozwiązań technicznych przyjętych w projekcie. W przypadku innych rozwiązań i elementów projektu należy pisemnie tj. z wykresami, tabelami porównawczymi charakterystyk udowodnić, że zastosowany typoszereg urządzeń spełnia zasadę wydajności oraz pewności prawidłowego kompatybilnego zadziałania w przypadku zagrożenia oraz zapewnia ochronę oraz bezpieczeństwo ludzi i urządzeń. W szczególności w przypadku urządzeń pasywnych i aktywnych sieci teleinformatycznej oraz telefonicznej, takich jak okablowanie, osprzęt przyłączeniowy pasywny, przełączniki sieciowe i inne należące do montażu okablowania, równoważność techniczną musi po weryfikacji technicznej.

Jeżeli wykonawca zaproponuje zastosowanie rozwiązania zamiennego (alternatywnego), powinien przedstawić listę zamienionych materiałów (wraz z zaprojektowanymi odpowiednikami np. w formie tabeli – nr katalogowy producenta, opis produktu, ilość), jak również wszelkie karty katalogowe i certyfikaty wystawione przez akredytowane niezależne laboratoria testowe oraz inne dokumenty pozwalające Projektantowi i Inwestorowi ocenić zgodność proponowanego rozwiązania ze wszystkimi wymaganiami SIWZ i dokumentacji projektowej.

Jeżeli taka propozycja będzie składana przez oferenta na etapie przed otwarciem ofert, oferent powinien dostarczyć wszystkie w/w dokumenty jako załącznik do oferty – w celu zapewnienia uczciwej informacji dla Inwestora oraz warunków uczciwej konkurencji dla innych oferentów, biorących udział w tym postępowaniu.

B. CZĘŚĆ RYSUNKOWA

1. Spis rysunków

Nr rys.:	Tytuł rysunku:	Skala:
1.1	Instalacja okablowania strukturalnego - piwnica	1:125
1.2	Instalacja okablowania strukturalnego - parter	1:125
2	Schemat ideowy sieci okablowania strukturalnego z widokiem szafy GPD	-

C. CZĘŚĆ TABELARYCZNA

1. Zestawienie materiałów

Lp.	Nazwa urządzenia	Ilość	Jedn.
1	Szafa GPD		
2	42U SZAFKA Progress o szer. 800 mm - 42U 800x800 (wys. z cokołem 2057 mm) - kolor szary RAL7035, cztery belki w rozstawie 19", drzwi przednie szklane kątowniki 180° z klamką i przyciskiem typu push, zdejmowane osłony boczne i tylna, płynna regulacja numerowanych belek 19", przepusty kablowe w płycie górnej i dolnej, dach z perforacją, cokoł 100mm, obciążalność 700kg	1	szt.
3	Panel wentylacyjny 4-wentylatorowy dla szaf stojących z termostatem	1	szt.
4	Przepust kablowy ze szczotką montowany w górze szafy (wejście kabli w górze szafy)	1	szt.
5	Zestaw 2 przewodnic pionowych 42U - z pokrywą i systemem zatraskowym - Progress	1	kpl.
6	Zestaw poziomujący dla cokołów (zawiera 4 podkładki metalowe, 4 stopki regulowane, 8 nakrętek i wkrętów M8)	1	kpl.
7	Listwy zasilające i uziemiające		
8	19"/1U listwa zasilająca 9-portowa z bolcem z wyłącznikiem	2	szt.
9	Listwa miedziana - 10 otworów M6, długość 240 mm	1	szt.
10	Komplet 10 linek uziemiających ż/ż - 4 mm ² , długość 250 mm	1	szt.
11	Półki 19"		
12	Półka stała 1U - gł. 450 mm - mocowanie na 2 belkach 19" - max. nośność 25 kg (dla kontrolera UC-CK, montowana na tylnych belkach szafy na wysokości switcha US-8-150W)	1	szt.
13	Panele RJ45 i organizery		
14	Patch Panel UTP kat.6, 24*RJ45, 19"/1U, RAL 7035 szary	3	szt.
15	Organizer poziomy kabli 19"/1U, RAL 7035 szary	5	szt.
16	Zestaw montażowy 4x (śruba, podkładka, nakrętka)	14	kpl.
17	Kable miedziane		
18	Kabel kat.6 U/UTP, LSOH, 350MHz, 25 lat gwarancji - box 305m (szacunkowo przyjęto 50,0 m na każdą linię)	1 950	m
19	Kable krosowe miedziane		
20	Kabel krosowy RJ45-RJ45, kat.6 klasa E U/UTP, szary 1,0m (połączenia patchpanel - switch dla 100% punktów logicznych i połączenie switch - kontroler WiFi)	40	szt.
21	Kabel krosowy RJ45-RJ45, kat.6 klasa E U/UTP, szary 5,0m (do podłączenia Access Pointów)	3	szt.
22	Patchcordeny światłowodowe		
23	Patchcord LC-LC, 9/125 μm duplex, jednomodowy, 0,5m (połączenia między switchami)	2	szt.
24	Punkty logiczne		
25	Adapter 22,5x45 mm do modułów 1xRJ45 keystone (RAL 9010)	39	szt.
26	Moduł RJ45 keystone, kat. 6 UTP	39	szt.

27	Urządzenia aktywne		
28	Zarządzalny przełącznik sieciowy - 8 portów Gigabit Ethernet PoE+ IEEE 802.3at/af i 24V Passive PoE oraz 2 porty SFP (sieć bezprzewodowa WiFi)	1	szt.
29	Zarządzalny przełącznik sieciowy - 24 porty Gigabit Ethernet oraz 2 porty SFP, 1U (sieć komputerowa)	2	szt.
30	Single-Mode Module, 1G SFP+, LC dx (połączenia między switchami)	4	szt.
31	Access Point - technologia 3x3 11AC MIMO, prędkości do 450 Mbps dla 2,4 GHz i 1000 Mbps dla 5 GHz, zastosowanie wewnątrz i na zewnątrz budynków	3	szt.
32	Kontroler WiFi	1	szt.
33	UPS		
34	UPS Vision Dual 1100VA/990W; obudowa tower/rack; line interactive (VI); układ faz 1:1; czas podtrzymania 5 min przy PF=0,8; 2U	1	szt.
35	Uchwyt do montażu UPS w szafach RACK o rozstawie głębokości od 600-1000 mm	1	szt.
36	Karta komunikacji sieciowej SNMP, wersja wtykowa	1	szt.
37	Trasy kablowe		
38	Kanał PK 90x55 D	188	m
39	Pokrywa końcowa (PK 90X55D)	18	szt.
40	Pokrywa łącząca (PK 90X55D)	94	szt.
41	Pokrywa kątowna (PK 90X55D)	18	szt.
42	Pokrywa odgałęźna (PK 90X55D)	10	szt.
43	Pokrywa narożna wewnętrzna (PK 90X55D)	24	szt.
44	Pokrywa narożna zewnętrzna (PK 90X55D)	24	szt.
45	Pokrywa przepustowa (PK 90X55D)	48	szt.

2. Zestawienie punktów logicznych z numeracją

Lp.	Numer punktu logicznego	Pomieszczenie	Kondygnacja	Rodzaj punktu logicznego
1	GPD/1/1-2	Świetlica	Parter	PL
2	GPD/1/3-4	Sekretariat	Parter	PL
3	GPD/1/5-6	Sekretariat	Parter	PL
4	GPD/1/7-8	Pokój dyrektora	Parter	PL
5	GPD/1/9-10	Sala lekcyjna	Parter	PL
6	GPD/1/11-12	Sala lekcyjna	Parter	PL
7	GPD/1/13-14	Kotłownia	Parter	PL
8	GPD/1/15	Korytarz	Parter	WiFi
9	GPD/1/16-17	Szatnia	Parter	PL
10	GPD/1/18	Teren zewnętrzny	Parter	WiFi
11	GPD/1/19-20	Pokój nauczycielski	I piętro	PL
12	GPD/1/21-22	Pokój nauczycielski	I piętro	PL
13	GPD/1/23-24	Sala lekcyjna	I piętro	PL
14	GPD/2/1-2	Sala lekcyjna	I piętro	PL
15	GPD/2/3-4	Sala lekcyjna	I piętro	PL
16	GPD/2/5-6	Sala lekcyjna	I piętro	PL
17	GPD/2/7-8	Sala komputerowa	I piętro	PL
18	GPD/2/9-10	Sala komputerowa	I piętro	PL

Szkoła Podstawowa im. Żołnierzy Armii Krajowej w Warszowie WEWNĘTRZNE INSTALACJE TELETECHNICZNE	Szczecin sierpień 2018
--	---------------------------

19	GPD/2/11-12	Pomieszczenie przy sali komputerowej	I piętro	PL
20	GPD/2/13	Korytarz	I piętro	WiFi
21	GPD/2/14-15	Biblioteka	I piętro	PL

3. Zestawienie punktów logicznych w podziale na typ i lokalizację

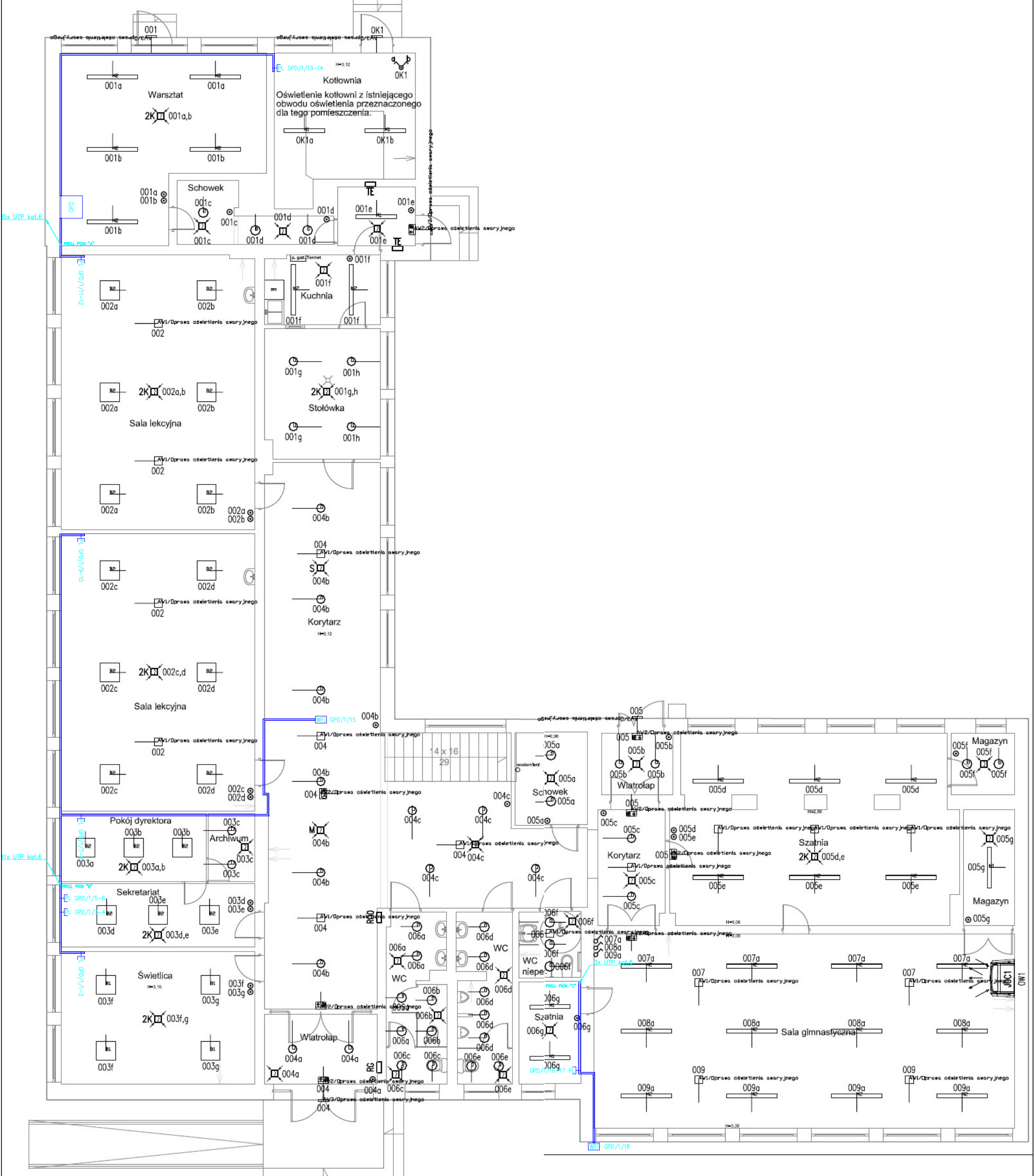
Nr PD	Lokalizacja PD	Kondygnacja	Ilość punktów		Σ	Ilość portów RJ45 w PD	Ilość portów LAN	Ilość portów WiFi (PoE)
			PL (2xRJ45)	WiFi (1xRJ45)				
GPD	Parter	Parter	8	2	18	39	36	3
		I piętro	10	1	21			

4. Tabela doboru UPSa

Lp.	Urządzenie	Max. konsumpcja energii [W]	Suma max. konsumpcji energii [W]	Zapas mocy	Oblicz. moc czynna [W]	Oblicz. moc pozorna [VA]	Moc UPS [VA/W]
1	Switch PoE, 1 szt.	20,00	523,00	20%	654,00	818,00	1100/990
2	Switch, 2 szt.	50,00					
3	Kontroler WiFi, 1 szt.	5,00					
4	Access Point, 3 szt.	27,00					
5	Serwer	300,00					
6	Rezerwa 30%	120,60					

Opracowała: inż. Aleksandra Kajzler

Dokumentacja projektowa chroniona jest prawem autorskim (na podstawie Dz. U. nr 24 z dn. 23.02.1994r. z późn. zmianami). Kopiowanie, rozpowszechnianie i udostępnianie bez zgody autora jest zabronione.



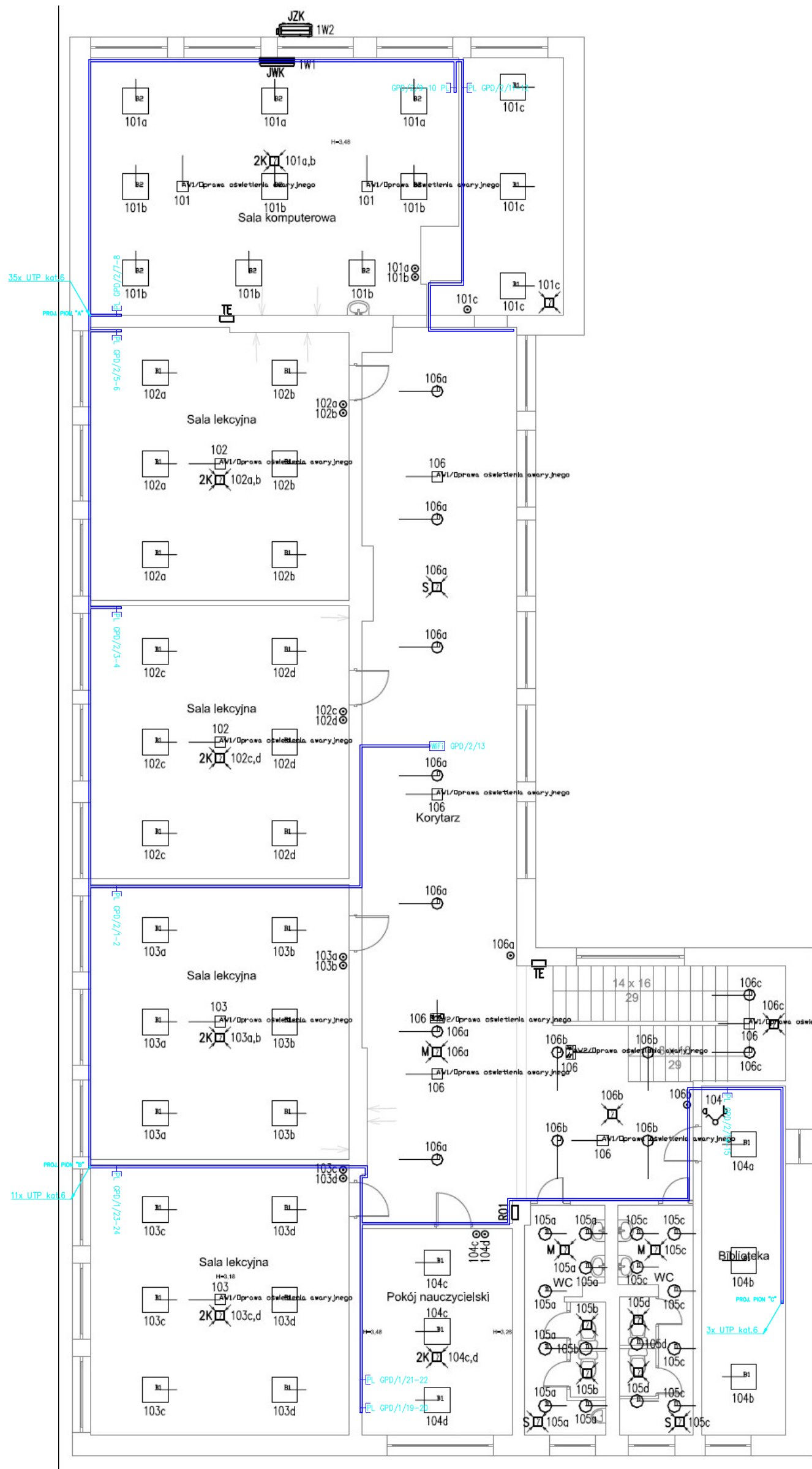
5x UTP kat.6

1x UTP kat.6

Legenda:

- GPD Główny Punkt Dystrybucyjny (szafa wolnostojąca 19" 42U, 800x800x2057 mm)
- EL gniazdo 2xRJ45 kat.6 UTP (zastosowanie: sieć komputerowa) montaż w kanale elektroinstalacyjnym w formacie Mosaic (45x45)
- WFI gniazdo 1xRJ45 kat.6 UTP (zastosowanie: bezprzewodowa sieć WiFi)
- korytko elektroinstalacyjne 90x55mm

tmf TMF Poland		ul. Langiewicza 3a/1 70-263 Szczecin NIP: 928-19-17-426
Nazwa inwestycji:	Szkoła Podstawowa im. Żołnierzy Armii Krajowej w Warszkuwie Modernizacja instalacji okablowania strukturalnego	
Adres inwestycji:	ul. Szkolna 17 Warszkuwo, 76-100 Sławno	
Inwestor:	Gmina Sławno ul. Marii Curie-Skłodowskiej 9, 76-100 Sławno	
Stadium:	Projekt wykonawczy	Skala: 1:125
Branka:	Teletechniczna	Nr rys 1.1
Tytuł rysunku:	Instalacja okablowania strukturalnego – parter	Data: 08.2018
Opracowała:	Aleksandra Kajzler	Podpis:
Dokumentacja projektowa chroniona jest prawem autorskim (na podstawie Dz. U. nr 24 z dn. 23.02.1994r. z późn. zmianami). Kopiowanie, rozpowszechnianie i udostępnianie bez zgody autora jest zabronione.		





Legenda:

- GPD Główny Punkt Dystrybucyjny (szafa wolnostojąca 19" 42U, 800x800x2057 mm)
- EL gniazdo 2xRJ45 kat.6 UTP (zastosowanie: sieć komputerowa) montaż w kanale elektroinstalacyjnym w formie Mosaic (45x45)
- WIFI gniazdo 1xRJ45 kat.6 UTP (zastosowanie: bezprzewodowa sieć WiFi)
- koryta elektroinstalacyjne 90x55mm


		ul. Langiewicza 3a/1 70-263 Szczecin NIP: 928-19-17-426	
		Nazwa inwestycji: Szkoła Podstawowa im. Żołnierzy Armii Krajowej w Warszawce Modernizacja instalacji okablowania strukturalnego	
Adres inwestycji: ul. Szkolna 17 Warszkowo, 76-100 Stawno		Inwestor: Gmina Stawno ul. Marii Curie-Skłodowskiej 9, 76-100 Stawno	
Stadium: Projekt wykonawczy	Skala: 1:125		
Branża: Teletechniczna	Nr rys: 1.2		
Tytuł rysunku: Instalacja okablowania strukturalnego – I piętro		Data: 08.2018	
Opracowała: Aleksandra Kojzler		Podpis:	
Dokumentacja projektowa chroniona jest prawem autorskim (na podstawie Dz. U. nr 24 z dn. 23.02.1994r. z późn. zmianami). Koplowanie, rozpowszechnianie i udostępnianie bez zgody autora jest zabronione.			


I PIĘTRO

10x  20x kabel 350MHz kat.6 U/UTP 4x2xAWG23 LSOH

1x  1x kabel 350MHz kat.6 U/UTP 4x2xAWG23 LSOH

21x kat.6 U/UTP LSOH

8x  16x kabel 350MHz kat.6 U/UTP 4x2xAWG23 LSOH

2x  2x kabel 350MHz kat.6 U/UTP 4x2xAWG23 LSOH

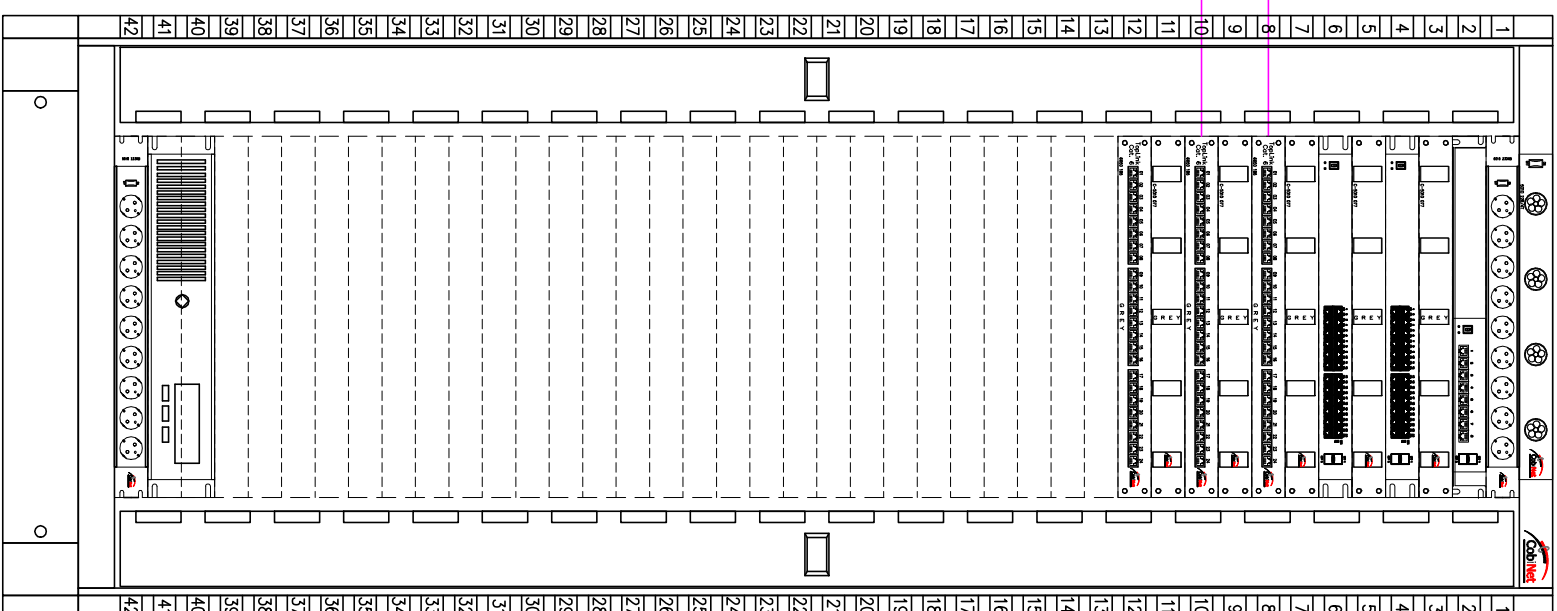
39x kat.6 U/UTP LSOH

PARTER

WARSZTAT

Szafa serwerowa 19", 800x800x2057mm, 42U

Zam. w pom. warsztatu (parter)



Panel 4 wentylatorowy docelowy z termostatem

19" listwa zasilająca 9-portowa z wyłącznikiem

Zarządźalny przełącznik sieciowy Ubiquiti US-8-150W - 8 portów Gigabit Ethernet PoE+ IEEE 802.3at/af i 24V Passive PoE oraz 2 porty SFP, montaż na półce stojącej 19" o gr. 650 mm

Płyta czotkowa z przewodnikami kabla 19"/1U, szara

Zarządźalny przełącznik sieciowy Ubiquiti US-24 - 24 porty Gigabit Ethernet oraz 2 porty SFP, 1U

Płyta czotkowa z przewodnikami kabla 19"/1U, szara

Zarządźalny przełącznik sieciowy Ubiquiti US-24 - 24 porty Gigabit Ethernet oraz 2 porty SFP, 1U

Płyta czotkowa z przewodnikami kabla 19"/1U, szara

Płyta czotkowa z przewodnikami kabla 19"/1U, szara

Płyta czotkowa z przewodnikami kabla 19"/1U, szara


Płyta czotkowa z przewodnikami kabla 19"/1U, szara


Rezerwa, 2U


LAN, 10U

UPS Vision Dual 1100VA/990W, obudowa tower/rock, line interactive (VI), układ faz 1:1, 2U
19" listwa zasilająca 9-portowa z wyłącznikiem

Legenda:

 gniazdo 2xRJ45 kat.6 UTP (zastosowanie: sieć komputerowa)

 montaż w kancie elektroinstalacyjnym w formie Masalic (45x45)

 gniazdo kat.6 UTP zakończone wtykiem RJ45 (zastosowanie: bezprzewodowa sieć WIFI)

ul. Langiewicza 3a/1 70-263 Szczecin NIP: 928-19-17-426	
Nazwa inwestycji:	Szkoła Podstawowa im. Żołnierzy Armii Krajowej w Warszawku
Adres inwestycji:	ul. Szkoła 17 Warszawko, 76-100 Stawno
Inwestor:	Gmina Stawno ul. Marii Curie-Skłodowskiej 9, 76-100 Stawno
Stadium:	Projekt wykonawczy
Brzoza:	Techniczna
Tytuł rysunku:	Schemat ideowy sieci okablowania strukturalnego z widokiem szafy GPD
Opracował:	Aleksandra Kajzler
Podpis:	
Data:	08.2018
Nr rys:	2
Skala:	-

Dokumentacja projektowa chroniona jest prawem autorskim (na podstawie Dz. U. nr 24 z dn. 23.02.1994r. z późn. zmianami), Kaptownik, rozpowszechnianie i udostępnianie bez zgody autora jest zabronione.